



## ВЕНТИЛЯЦИОННЫЕ РЕШЕНИЯ

АДАПТИВНЫЕ СИСТЕМЫ ВЫТЯЖНОЙ ВЕНТИЛЯЦИИ С РЕКУПЕРАЦИЕЙ ТЕПЛА  
ДЛЯ ИНДИВИДУАЛЬНОГО И КОЛЛЕКТИВНОГО ПРИМЕНЕНИЯ



## ПРЕДИСЛОВИЕ

"В целом, жилье призвано решать такие же гигиенические задачи, что и наша одежда - оно должно обеспечивать нашу постоянную связь с окружающей атмосферой, при этом регулируя ее в соответствии с нашими потребностями. Жилье никогда не должно являться сооружением, полностью изолирующим нас от наружного воздуха, так же как и наша одежда".

Макс фон Петтенкофер, 1858 г.

### Инновации ради качества воздуха и энергосбережения

Качество воздуха и хороший микроклимат являются важными составляющими комфорта в жилых и офисных помещениях. Одновременно с этим, все большую значимость в современной строительной индустрии приобретает тема энергосбережения. Чтобы отвечать этим требованиям, компания Аегесо более 35 лет разрабатывает и производит инновационные адаптивные системы вентиляции.

С изобретением в 1984 г. системы адаптивной вентиляции с регулированием расхода воздуха в зависимости от уровня относительной влажности воздуха внутри помещений, компания Аегесо заняла лидирующие позиции на рынке систем вентиляции.

Вентиляционное оборудование Аегесо сочетает в себе высокую надежность и простоту эксплуатации и гарантирует превосходные технические характеристики и неприхотливость в обслуживании. Основное оборудование Аегесо работает по принципу гигрорегулирования, на протяжении всего срока службы автоматически измеряя относительную влажность воздуха в помещении, фиксируя присутствие человека и движение, а также многие другие важные факторы, отражающие информацию о степени загрязнения воздуха и интенсивности необходимого воздухообмена в помещениях.

Аегесо уделяет большое внимание научно-исследовательским работам, чтобы предложить новые решения по вентиляции в жилом и административном секторе. Будучи основой системы вентиляции с регулируемым расходом воздуха, гигрорегулируемые устройства обеспечивают оборудованию компании должную марку качества и технические ноу-хау, которые позиционируют Аегесо как неоспоримого участника на мировом рынке вентиляции. Помимо торговой деятельности, компания активно участвует в разработке и доработке основных положений в вентиляционной области с целью оптимизации воздухообмена в зданиях. Завод и головной офис компании Аегесо находятся во Франции, в пригороде Парижа.

### Техническая поддержка и сопровождение проектов

Аегесо обеспечивает сопровождение проектов и предоставляет необходимую техническую поддержку застройщикам, строительным компаниям, архитекторам, инженерным бюро, жилищным кооперативам, монтажным организациям или собственникам жилья. Аегесо предлагает своим клиентам оптимальные решения, удовлетворяющие их индивидуальным потребностям.



# СОДЕРЖАНИЕ

## DX System

<b>Система DX: Система вентиляции с рекуперацией тепла для индивидуального применения</b>	4
Технология DupaMix®: непревзойденная энергоэффективность круглый год	6
Сравнительные преимущества	10
Схемы оборудования	18
Размеры оборудования	20
Элементы системы DXR-DXA	26

## DX System

		<b>Технические характеристики</b>
<b>DXR</b>	Устройство для рекуперации тепла с установкой на потолке	12 22
<b>DXA</b>	Устройство для рекуперации тепла с установкой в подсобном помещении	14 23
<b>DX HUB</b>	Распределительный блок для активного притока воздуха	16 25

## AWN

<b>AWN: Система вентиляции с рекуперацией тепла для коллективного применения</b>	30
Адаптивная система вентиляции с рекуперацией тепла	32
Идеальные условия для использования AWN	33
Эффективное обеспечение основной нагрузки в течение всего года	34
Круглосуточная выработка тепловой энергии в любое время года	36
COP - Высокий коэффициент преобразования для максимальной эффективности	37
Ассортимент продукции с рекуперацией тепла	38
Отличительные особенности	39

## AWN Принцип действия

<b>AWN Eco+</b>	Центр. вентиляц. установка с интегр. тепловым насосом с рекуператором тепла	40
<b>AWN Connect</b>	Центральная вентиляционная установка с теплообменником и тепловым насосом	42
<b>AWN Basic</b>	Центральная вентиляционная установка с теплообменником	44
Знач. грамотной интеграции	Пример гидравлической схемы	46
Компоненты системы	AWN Eco+ и AWN Connect	72

## AWN

		<b>Технические характеристики</b>
<b>AWN Eco+</b>	Центр. вентиляц. установка с интегр. тепловым насосом с рекуператором тепла	48 54
<b>AWN Connect</b>	Центральная вентиляционная установка с теплообменником и тепловым насосом	50 60
<b>AWN Basic</b>	Центральная вентиляционная установка с теплообменником	52 62

## Дополнительная информация

Примеры реализованных решений	74
Aereco в мире	78

## СИСТЕМА DX

# СИСТЕМА ВЕНТИЛЯЦИИ С РЕКУПЕРАЦИЕЙ ТЕПЛА ДЛЯ ИНДИВИДУАЛЬНОГО ПРИМЕНЕНИЯ

Основываясь на своем огромном опыте в создании адаптивных систем вентиляции, компания Aereco представляет несколько новых инновационных систем вентиляции с рекуперацией тепла, которые позволяют регулировать расход воздуха в зависимости от потребностей помещений.

Эти системы предназначены для установки в жилых помещениях и благодаря небольшой высоте и оптимальным размерам легко монтируются за подвесным потолком или в кухонном шкафу.





# СПОКОЙСТВИЕ И КОМФОРТ В ВАШЕМ ДОМЕ С НОВОЙ СИСТЕМОЙ DX

**Система DX представляет собой серию высокотехнологичных вентиляционных систем с рекуперацией тепла**, обеспечивающих подачу в жилые помещения очищенного от пыльцы и пыли, предварительно нагретого свежего воздуха, гарантирующего комфортную среду. С помощью интеллектуального управления воздушными потоками Система DX обеспечивает оптимальное качество воздуха внутри помещения, при этом снижая до минимума любой шум, производимый вентиляционными устройствами. Помимо качества воздуха и комфорта, система гарантирует значительную экономию энергии за счет рекуперации тепла, а также точное автоматическое регулирование расхода воздуха в зависимости от потребностей находящихся в помещениях людей.



## Высокая энергоэффективность

Что касается возможностей регулирования воздухообмена, система DX включает в себя 4 версии. Среди них самый высокотехнологичный вариант - Excellence, который обеспечивает регулирование притока и удаления воздуха для каждого отдельного помещения, а также более простые решения, такие как Premium, Evolution, Reference. Благодаря этому систему можно адаптировать под потребности каждого пользователя.

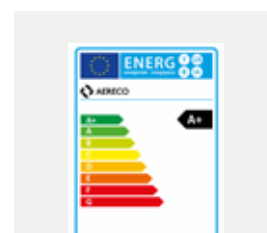
Система DX использует тепло удаляемого воздуха для предварительного нагрева свежего приточного воздуха; таким образом, абсолютно любой вариант системы является энергоэффективным решением. Приток и удаление воздуха регулируются в соответствии с потребностями конкретного помещения, что позволяет снизить количество потребляемой электроэнергии. **Наилучший класс энергоэффективности A+ достигается тремя версиями системы DX.**

## Непревзойденный комфорт и качество воздуха в помещениях

Система DX повышает комфорт в помещении, обеспечивая подачу чистого свежего воздуха умеренной температуры с предварительным подогревом от встроенного теплообменника. Для обеспечения комфорта людей, находящихся в помещении, версии Excellence и Premium корректируют поток воздуха исходя из показаний датчиков (углекислого газа или присутствия). Система DX использует систему контроля расхода воздуха в зависимости от потребностей конкретного помещения, что решает сразу две задачи: снижение уровня шума, производимого системой рекуперации тепла, и обеспечение наивысшего качества воздуха в помещении. Кроме того, для продления срока службы фильтров, их размеры и фильтрационная поверхность были оптимизированы, чтобы исключить возможность попадания загрязнений из внешней среды.

## Сенсорный экран или панели управления для настройки и диагностики

Сенсорный экран, используемый в версиях Excellence и Premium, позволяет пользователям просматривать параметры системы, осуществлять диагностику в ходе эксплуатации, увеличивать приток свежего воздуха или, при необходимости, включать естественное охлаждение, управлять настройками, такими как автоматическое байпасирование для контроля температуры. Система оповещает пользователя о необходимости замены фильтров. В версиях Evolution и Reference используется панель управления с модулем Wi-Fi для настройки системы вентиляции посредством смартфона.

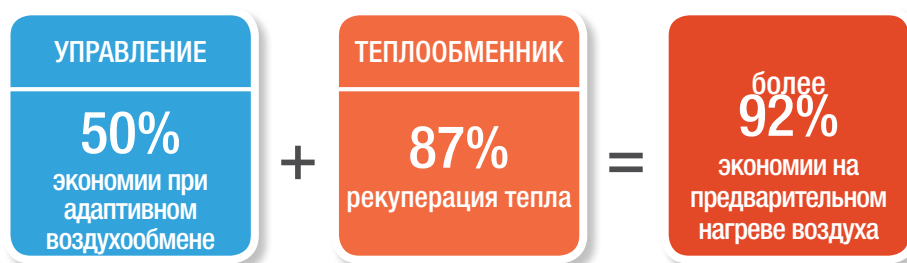


\* только для версии Excellence

# ТЕХНОЛОГИЯ DYNAMIX®: НЕПРЕВЗОЙДЕННАЯ ЭНЕРГОЭФФЕКТИВНОСТЬ КРУГЛЫЙ ГОД

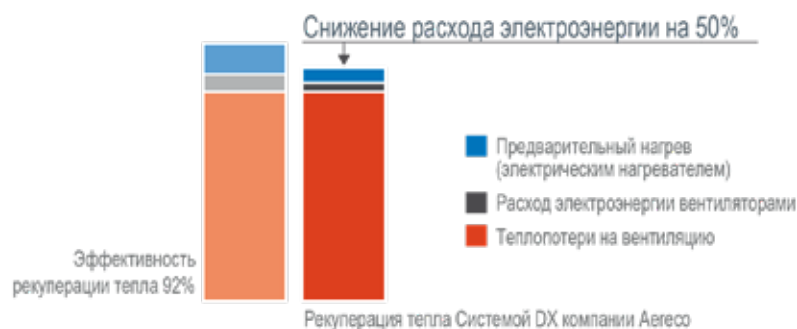
Технология Dynamix® — это воплощение интеллектуальной стратегии управления расходом воздуха в зависимости от потребностей жильцов, благодаря которой достигается максимальная энергоэффективность системы DX (версия Excellence).

Регулирование расхода воздуха позволяет снизить воздухообмен и тепловые потери примерно в полтора раза по сравнению с фиксированным расходом воздуха при сохранении того же качества внутренней среды. Эффективность работы теплообменника составляет 87% рекуперации (эфф. DXR: 82%; эфф. DXA: 93%). **Эти технические характеристики вместе обеспечивают около 92% экономии электроэнергии по сравнению с механической вентиляцией с постоянным расходом воздуха при том же качестве воздуха в помещении.**



## 50 % экономии на потреблении энергии

Уменьшение потока воздуха, благодаря адаптивной системе вентиляции в составе системы DX, обеспечивает значительное снижение потребления энергии, что напрямую влияет на предварительный нагрев воздуха и на потребляемую мощность вентилятора (см. ниже), **результатом становится экономия более 50% электроэнергии по сравнению с рекуперацией тепла при непрерывном расходе воздуха с эффективностью 92%.**

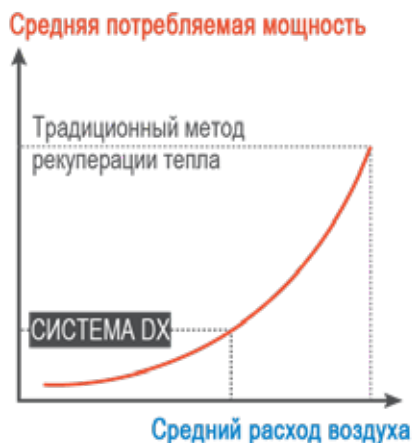


## Как полностью адаптивные системы управления воздушным потоком могут снизить потребление электроэнергии вентиляторами

Помимо экономии электроэнергии за счет уменьшения тепловых потерь, система DX снижает потребление энергии от первичных источников за счет уменьшения мощности вентилятора. Тип используемого вентилятора (высокоэффективный бесщеточный электродвигатель с питанием от электронного устройства), работа при низком давлении и снижение объемов расхода воздуха за счет адаптивной регулировки вентиляции (50%), позволяют системе DX эффективно работать, потребляя значительно меньше электроэнергии, чем стандартная система рекуперации тепла с одной или несколькими скоростями. **Таким образом, потребление электроэнергии снижается более чем на 50%.**

## Фильтры остаются чистыми дольше - затраты электроэнергии меньше

За счет снижения объемов циркулирующего воздуха (около 50%), при сохранении качества воздуха в помещении, система DX снижает скорость загрязнения фильтра благодаря уменьшению количества воздуха, проходящего через фильтры, в любой момент времени. Срок службы фильтров удваивается по сравнению с традиционными системами рекуперации тепла; таким образом, уменьшаются перепады давления и количество энергии, потребляемой двигателями.



## СИСТЕМА DX - АДАПТИВНАЯ ВЕНТИЛЯЦИЯ ДЛЯ РАЗНЫХ ТИПОВ ПОМЕЩЕНИЙ



Компания Аегесо разработала абсолютно новую линейку систем вентиляции с рекуперацией тепла, чтобы обеспечить возможность выбора подходящей именно вам системы вентиляции.

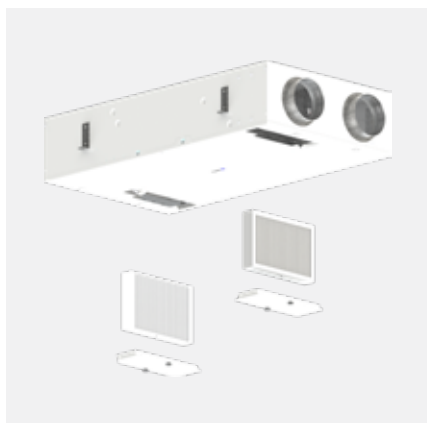
### DXR - Установка за подвесным потолком

Разработанная для установки за подвесным потолком отапливаемого помещения, DXR представляет собой поистине элегантное решение для многоквартирных домов, где пространство, которое можно использовать для установки систем, ограничено, особенно в случае ремонта. Небольшая толщина (26 см) и уменьшенная ширина (65 см) позволяют легко устанавливать систему в пространстве подвесного потолка (к примеру, за подвесным потолком в коридоре).

### DXA - установка на стене

Устройство DXA было специально разработано для установки в шкафу. Благодаря оптимальным размерам, устройство DXA можно устанавливать на кухне, а также в других подсобных помещениях. Лицевая поверхность DXA представляет собой металлический лист кремово-белого цвета, за счет чего устройство малозаметно и воспринимается как оборудование в составе подсобного помещения.

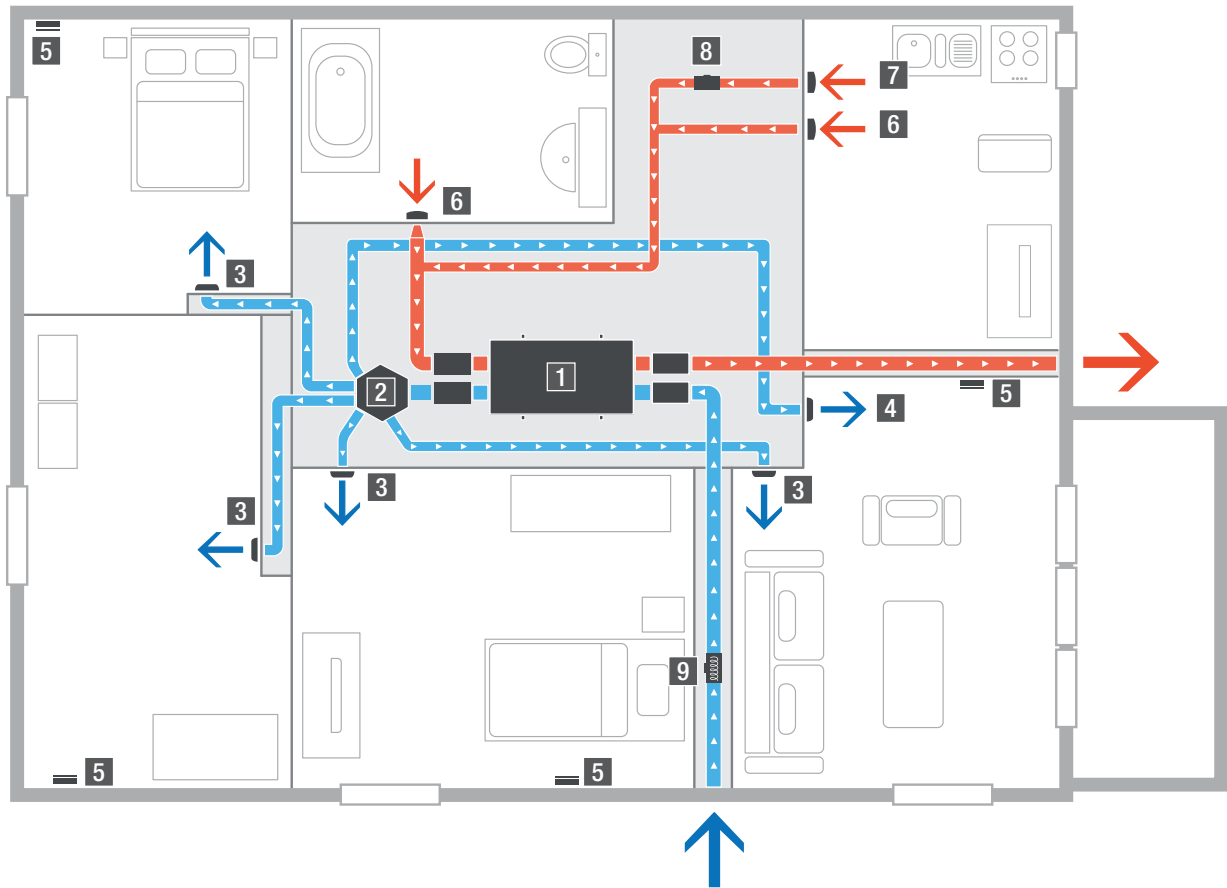
## ПРОСТАЯ УСТАНОВКА И ЛЕГКАЯ ЗАМЕНА ФИЛЬТРОВ



DXR и DXA были специально разработаны таким образом, **чтобы человек в одиночку мог легко справиться с их установкой.** Инновационный подход гарантирует легкость монтажа этих изделий вне зависимости от того, будет ли установка выполнена при помощи решения, характерного для DXR, или при помощи специальных ручек на устройстве DXA.

Замена фильтров для DXR и DXA производится через технологические люки и **не требует демонтажа самих устройств.**

## СХЕМА УСТАНОВКИ СИСТЕМЫ DX



### Принцип работы

Система DX состоит из основного блока **1** (DXA или DXR), подключенного к приточным и вытяжным воздуховодам. Двухконтурный теплообменник, встроенный в основной блок, обеспечивает рекуперацию и передачу большей части энергии от удаляемого воздуха к приточному, экономя электричество, которое требуется для подогрева свежего воздуха.

### Версия Excellence

Воздушный поток регулируется автоматически в зависимости от потребностей помещений. Очищенный воздух с улицы подается в спальню и гостиную **3** **4**. Загрязненный воздух удаляется из кухни, ванной комнаты и туалета **6** **7**.

Поток подаваемого во все основные комнаты воздуха регулируется на основании показаний от датчиков углекислого газа или присутствия **5**. Что касается потока удаляемого воздуха **6**, он регулируется с соответствии с данными от разных сенсоров (ВХС): уровень влажности на кухне, в ванной комнате и туалете, дополнительные датчики присутствия в санузле.

Баланс между приточным и удаляемым воздухом поддерживается при помощи вытяжного компенсационного клапана **8**, установленного на кухне или в ванной комнате.











Дополнительный клапан, встроенный в DX Hub **2**, регулирует компенсационный приточный поток воздуха, подавая предварительно подогретый **9** свежий воздух в жилые помещения.

### Версии Premium, Evolution, Reference

Основное отличие системы DX Premium от Evolution состоит в том, что при том же регулировании потока удаляемого воздуха отдельно для каждого помещения, регулирование приточного воздуха осуществляется для всего жилья в целом.

В версии Reference алгоритм управления еще более простой, обеспечивающий постоянный поток как приточного, так и удаляемого воздуха. Для получения более подробной информации ознакомьтесь с нижеприведенной спецификацией.

**Компоненты Системы DX:**

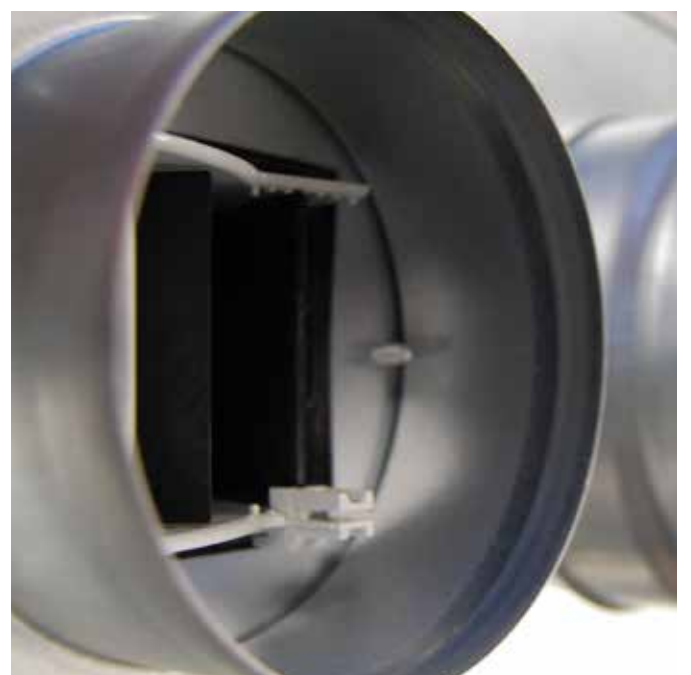
			Версия Excellence	Версия Premium	Версия Evolution	Версия Reference
1	 <p><b>DXR</b>                      <b>DXA</b></p>	<p><b>Блок DX</b> Блок рекуперации тепла со сбалансированным регулированием потоков воздуха</p>			1 (DXR или DXA)	
2	 <p><b>DX HUB 5</b>                      <b>DX HUB 6</b></p>	<p><b>DX Hub</b> Распределительный блок для регулирования потоков приточного воздуха</p>	1 блок для версии Excellence	-	-	-
3		<p><b>SDC</b> Приточное устройство</p>	1 - 6	1 - 6	1 - 6	1 - 6
4		<p><b>SDC</b> Приточное устройство для выравнивания воздухообмена</p>	1	-	-	-
5		<p><b>Датчик CO<sub>2</sub></b></p>	1 - 5	мин. 1	-	-
5		<p><b>Датчик присутствия</b></p>	(датчики CO <sub>2</sub> и/или датчики присутствия)			
6		<p><b>VXC</b> Вытяжные устройства со встроенными влагочувствительными датчиками, датчиками присутствия или пр.</p>	1 - 5	1 - 5	1 - 5	-
7		<p><b>VXC b</b> Вытяжное устройство для выравнивания воздухообмена</p>	1	1	-	-
8		<p><b>Вытяжной компенсационный клапан</b></p>	1	1	-	-
9		<p><b>Канальный нагреватель</b> Корпус из оцинкованной стали</p>	1 (доп.)	1 (доп.)	1 (доп.)	1 (доп.)
		<p><b>Сенсорная панель управления</b> Модуль для отображения информации и технического обслуживания</p>	1	1	-	-
		<p><b>Модуль управления / Wi-Fi</b></p>	-	-	1	1

Примечание: Могут быть использованы другие комплектующие, такие как дренажный насос для отвода конденсата, шумоглушители и т.д., см. стр. 18 - 19.

## СРАВНИТЕЛЬНЫЕ ПРЕИМУЩЕСТВА

ВЕРСИЯ	EXCELLENCE	PREMIUM	EVOLUTION	REFERENCE
<b>Дизайн</b>				
DXR	Оцинкованная сталь, покрытая белой краской	Оцинкованная сталь, покрытая белой краской	Оцинкованная сталь	Оцинкованная сталь
DXA	Пенополипропилен, с белой метал. панелью (опция)	Пенополипропилен, с белой метал. панелью (опция)	Пенополипропилен, с белой метал. панелью (опция)	Пенополипропилен, с белой метал. панелью (опция)
HUB5	Оцинкованная сталь	-	-	-
HUB6	Оцинкованная сталь	-	-	-
<b>Адаптивная система вентиляции</b>				
Удаление воздуха	Регулируется в каждом помещении отдельно	Регулируется в каждом помещении отдельно	Регулируется в каждом помещении отдельно	Постоянный поток удаляемого воздуха
Приток воздуха	Регулируется в каждом помещении отдельно	Регулирование притока воздуха в зависимости от потребностей	Регулирование притока воздуха для сбалансированного удаления воздуха	Постоянный поток приточного воздуха (также как при удалении воздушного потока )
Датчики для приточного воздуха	1 - 5	Мин. 1	-	-
Датчики для удаляемого воздуха	1 - 5	1 - 5	1 - 5	-
<b>Расход воздуха</b>				
Максимальный расход воздуха	230	230	230	230
Дополнительные значения номинального расхода воздуха	80 / 140 / 200	80 / 140 / 200	80 / 140 / 200	80 / 140 / 200
Естественное охлаждение	Есть	Есть	Есть	Есть
Предварительный нагрев	Есть (опция)	Есть (опция)	Есть (опция)	Есть (опция)
<b>Энергопотребление</b>				
Маркировка Экодизайн	A+	A+	A+	A
<b>Прочее</b>				
Интерфейс	Сенсорный дисплей	Сенсорный дисплей	Модуль управления / Wi-Fi	Модуль управления / Wi-Fi
Контроль конденсации	Сифон или насос	Сифон или насос	Сифон или насос	Сифон или насос





## **DXR**

# УСТРОЙСТВО ДЛЯ РЕКУПЕРАЦИИ ТЕПЛА С УСТАНОВКОЙ НА ПОТОЛКЕ



## Адаптивная система вентиляции с рекуперацией тепла

Разработанный для установки на потолке в отапливаемом помещении, DXR представляет собой оптимальное решение для многоквартирных домов, где доступное пространство для инженерных систем часто ограничено, особенно в проектах реновации. Компактные размеры устройства (высота 26 см, ширина 65 см) позволяют легко устанавливать его в потолочных пространствах (например, за подвесным потолком в коридоре). Устройство DXR совместимо с двумя направлениями адаптивной регулировки расхода воздуха, используемыми в версиях от Excellence до Reference системы DX. Подробнее см. документацию по системе DX.

### Высокое качество воздуха в помещении (1)

DXR повышает комфорт в помещении, обеспечивая подачу свежего воздуха с предварительным нагревом от встроенного теплообменника. В доме становится уютнее благодаря технологии DynamiX®, доступной в версии Excellence, которая постоянно адаптирует потоки приточного и вытяжного воздуха в зависимости от потребностей жильцов в каждой комнате с помощью датчиков концентрации CO<sub>2</sub> или присутствия. Технология DynamiX® — это воплощение интеллектуальной стратегии управления расходом воздуха в зависимости от потребностей помещений, которая преследует две основные цели: уменьшить собственный шум от системы рекуперации тепла и обеспечить при этом высокое качество воздуха в помещении.

### Низкие эксплуатационные расходы (2)

Фильтры служат в два раза дольше аналогов благодаря весьма обширной поверхности фильтрации и адаптивному управлению расходом воздуха.

### Низкое энергопотребление (3)

Совмещая преимущества регулирования потоков воздуха и рекуперации тепла, система DXR характеризуется непревзойденной энергоэффективностью, сокращая потребление электроэнергии до 50% в сравнении со стандартными системами рекуперации тепла.

Устройство для рекуперации тепла с установкой на потолке  
**DX System**



Адаптация потоков приточного и удаляемого воздуха в зависимости от потребностей каждого помещения.



Технология\* DynamiX® уменьшает собственный шум и обеспечивает оптимальное качество воздуха в помещении.



Минимальные потери энергии благодаря регулированию потоков воздуха и рекуперации тепла.



Легкая установка в потолочном пространстве благодаря небольшой высоте (всего 26 см).



Удобное обслуживание фильтров через компактные технологические люки.

Качественное оборудование с основными деталями, выполненными из металла.



1



2



3

## **DXA**

# **УСТРОЙСТВО ДЛЯ РЕКУПЕРАЦИИ ТЕПЛА С УСТАНОВКОЙ В ПОДСОБНОМ ПОМЕЩЕНИИ**



## Адаптивная система вентиляции с рекуперацией тепла

Благодаря оптимальным размерам DXA можно устанавливать как на кухне, так и в других технических помещениях с креплением на стене. Лицевая поверхность DXA представляет собой металлический лист кремово-белого цвета, за счет чего устройство малозаметно и воспринимается как оборудование в составе помещения. Устройство DXA совместимо с двумя направлениями адаптивной регулировки расхода воздуха, используемыми в версиях от Excellence до Reference системы DX. Подробнее см. документацию по системе DX.

### Высокое качество воздуха в помещении (1)

DXA повышает комфорт в помещении, обеспечивая подачу свежего воздуха с предварительным нагревом от встроенного теплообменника. В доме становится уютнее благодаря технологии DynamiX®, доступной в версии Excellence, которая постоянно адаптирует потоки приточного и вытяжного воздуха в зависимости от потребностей жильцов в каждой комнате с помощью датчиков концентрации CO<sub>2</sub> или присутствия. Технология DynamiX® — это воплощение интеллектуальной стратегии управления расходом воздуха в зависимости от потребностей помещений, которая преследует две основные цели: уменьшить собственный шум от системы рекуперации тепла и обеспечить при этом высокое качество воздуха в помещении.

### Экологическая безопасность (2)

Основной материал, используемый в производстве DXA, — это вспененный полипропилен (EPP). Это экологически чистый продукт, безвредный для окружающей среды и пригодный для полной переработки. Он не содержит летучих органических соединений, хлорфторуглерода и других веществ, которые принято считать особенно вредными для окружающей среды.

### Легкое техническое обслуживание (3)

Фильтры служат в два раза дольше аналогов благодаря весьма обширной поверхности фильтрации и адаптивному управлению расходом воздуха. Дисплей с сенсорным экраном позволяет настраивать систему и уведомляет о необходимости технического обслуживания.

Устройство для рекуперации тепла с установкой в подсобном помещении  
**DX System**

**DCV**

Адаптация потоков приточного и удаляемого воздуха в зависимости от потребностей каждого помещения.



Минимальные потери энергии благодаря регулированию потоков воздуха и рекуперации тепла.



Легкая установка в подсобном помещении благодаря оптимальным размерам.



Удобное обслуживание фильтров через специальные технологические люки.



Корпус устройства изготовлен из вспененного полипропилена (EPP), экологически безопасного материала.



1



2



3

## **DX HUB**

# **РАСПРЕДЕЛИТЕЛЬНЫЙ БЛОК ДЛЯ АКТИВНОГО ПРИТОКА ВОЗДУХА**





## Контроль потоков приточного и удаляемого воздуха в каждой комнате

Если для удаления воздуха используются те же вытяжные устройства, что и в механической вентиляции Aereco, то приток воздуха в DX-системе Excellence контролируется специальным распределительным блоком DX Hub. Используя до 5 или 6 адаптивных заслонок, подключенных к блокам питания, DX Hub распределяет потоки воздуха в каждой комнате согласно данным, полученным с помощью датчиков CO<sub>2</sub> или присутствия, расположенных в спальнях и в гостиной. Специально встроенный клапан\* обеспечивает равенство расходов приточного и удаляемого воздуха.

### Линейка устройств DX Hub

Модельный ряд DX Hub состоит из двух распределительных блоков, полностью совместимых с DXR и DXA. DX Hub 5 с входными соединениями диаметром 100 мм идеально подходит для оцинкованных воздуховодов, а DX Hub 6 с соединениями диаметром 75 мм лучше использовать при монтаже с гибкими воздуховодами.

### Бесшумная работа

DX Hub является основой технологии Dynamix®. Благодаря точному интеллектуальному управлению и моторизованным заслонкам с шумоглушителями (DX Hub 6), устройство обеспечивает бесшумную работу системы DX.

### Монтаж

Благодаря широким возможностям установки распределительных блоков, монтаж системы вентиляции с рекуперацией тепла становится проще, чем когда-либо. Независимо от типа установки рекуперации тепла, устройства DX Hub можно монтировать в вертикальном или горизонтальном положении. Серия DX Hub с различными монтажными кронштейнами подходит как для потолочного, так и для настенного монтажа..

Распределительный блок для активного притока воздуха  
**Система DX Excellence**



Технология Dynamix®: обеспечивает бесшумную работу системы и оптимальное качество воздуха посредством покомнатного управления с регулировкой производительности.



Снижение уровня шума благодаря эксплуатации при низком давлении (DX Hub 5) и встроенным глушителям (DX Hub 6).



Простой монтаж благодаря нескольким вариантам расположения.



Легкое техническое обслуживание благодаря наличию множества отвинчивающихся металлических деталей.

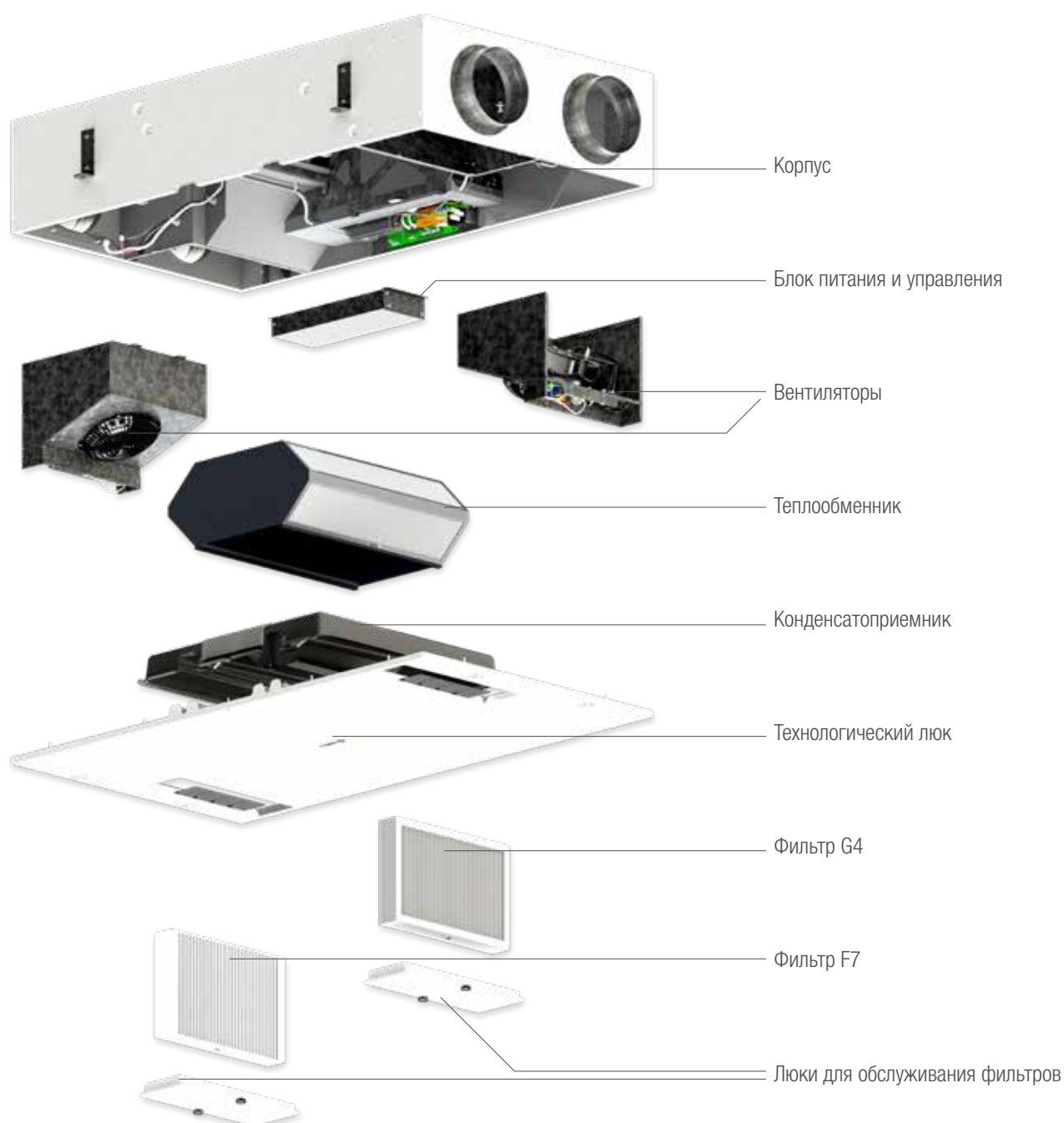
Высококачественное оборудование (основные детали выполнены из металла).



## ВЫСОКОЕ КАЧЕСТВО ОБОРУДОВАНИЯ

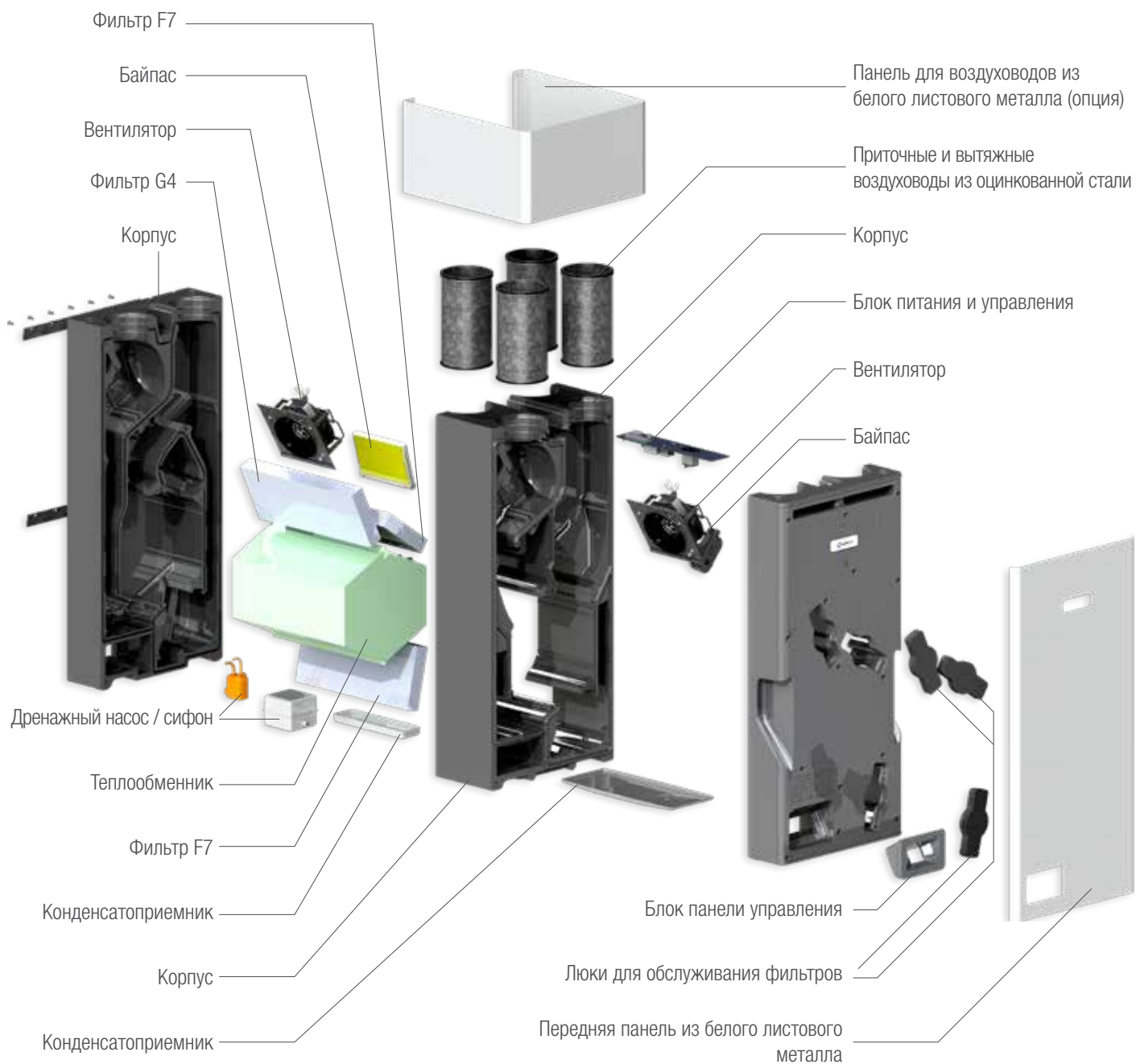
### DXR: Устройство с высочайшим уровнем энергоэффективности

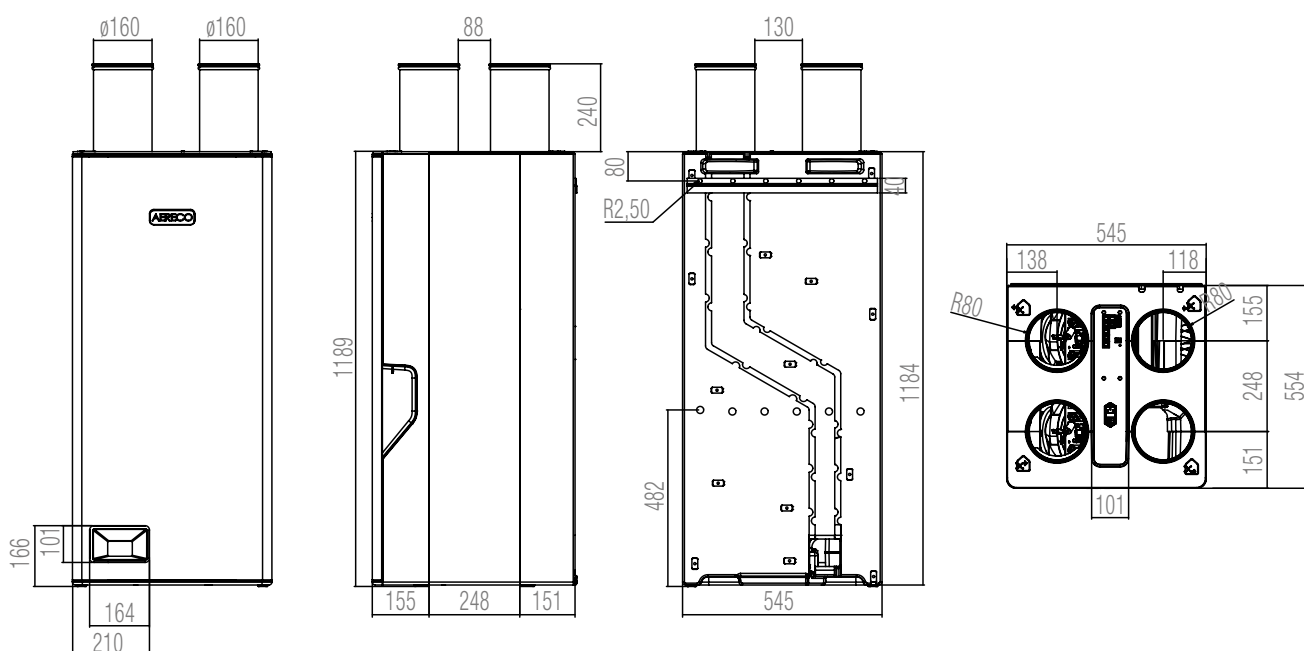
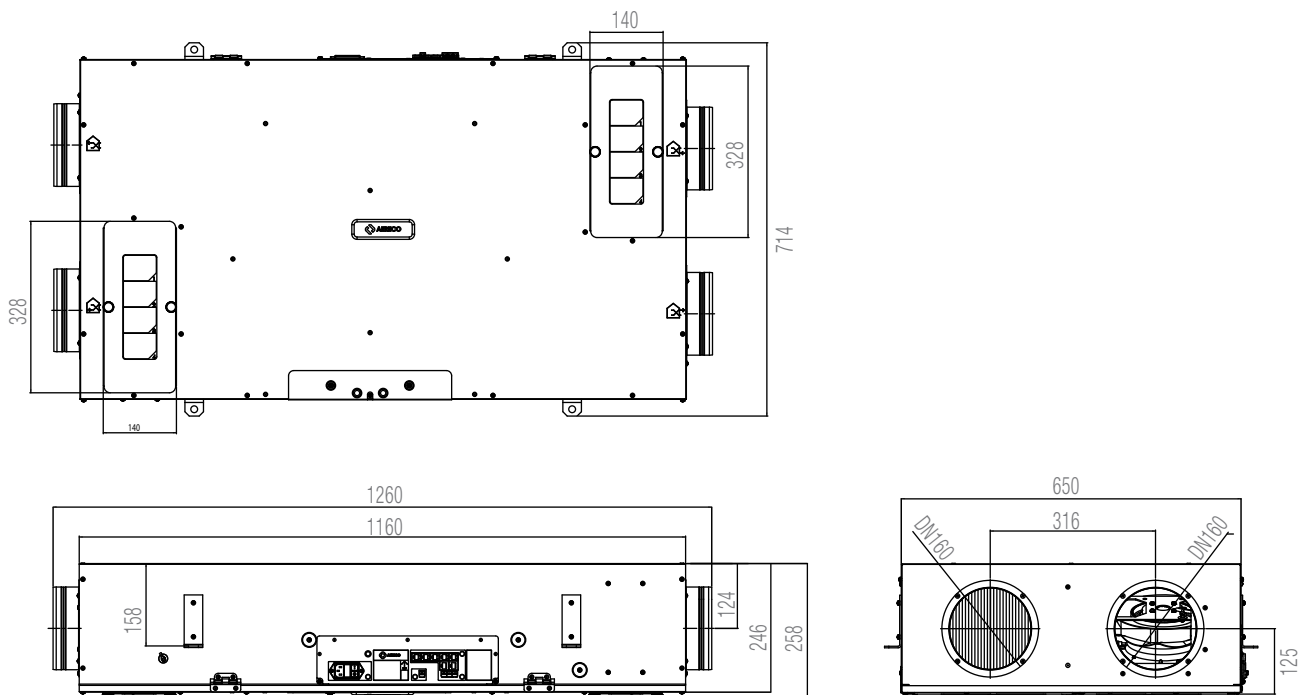
Благодаря тому, что корпус, распределительный блок и все основные детали изготовлены из металла, DXR характеризуется высочайшим уровнем качества и долговечности. Большинство деталей (двигатель, вентиляторы, теплообменник) изготавливаются на заводе AERECO в Германии, сборка осуществляется во Франции.



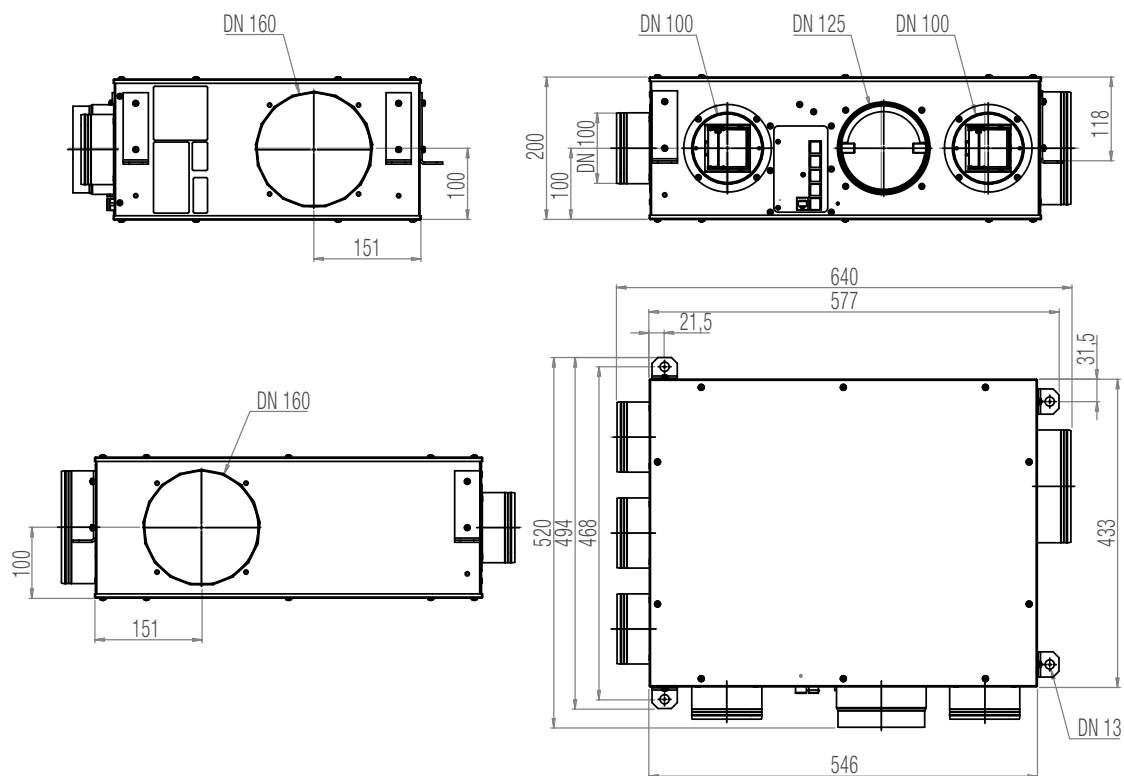
**DXA: Малоаметное устройство с низким уровнем шума и высоким качеством воздуха**

DXA производится с использованием вспененного полипропилена (EPP), который является экологически чистым материалом, безвредным для окружающей среды и на 100% пригодным для повторной переработки. Устройство не содержит летучих органических соединений (VOC), хлорфторуглеродов (CFC) и других веществ, которые принято считать особенно вредными для окружающей среды. Кроме того, при весе всего 16 кг, DXA имеет высокий коэффициент соотношения прочности к массе. Сенсорная панель управления может быть встроена в устройство DXA (снаружи корпуса), либо закреплена на стене на расстоянии не более 10 м от основного блока.

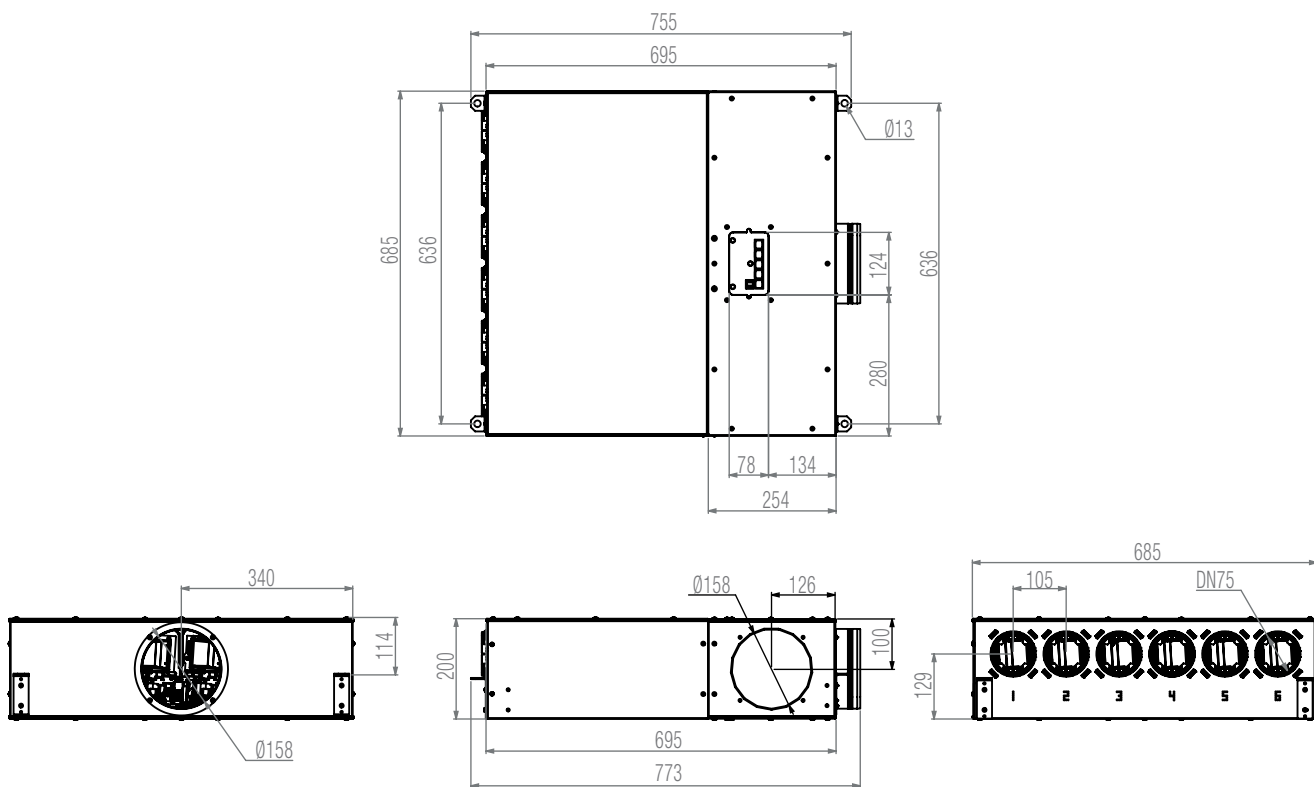




**DX Hub 5** - Размеры в мм



**DX Hub 6** - Размеры в мм





## DXR Устройство для рекуперации тепла с установкой на потолок



### Стандартный код

#### Экодизайн

Маркировка (Директива ЕС "Экодизайн")

#### Аэродинамика

Максимальный расход воздуха

м³/ч

230

Другие номинальные режимы расхода воздуха

м³/ч

80 / 140 / 200 / 230

Компенс. расхода воздуха (с учетом загрязнения фильтров)

автомат.

Выравнивание расхода воздуха (приточного и удаляемого)

автомат.

#### Акустика

Уровень звуковой мощности (Lw) при расходе 161 м³/ч, 50 Па

дБ(А)

40

Сертификаты

дБ

CE, EAC

#### Электрика

Напряжение / частота

230 В, 50 Гц

Тип двигателя

EC (x2)

Потребление электроэнергии при расходе 161 м³/ч и 50 Па

Вт

34,2

Потребление электроэнергии при расходе 230 м³/ч и 50 Па

Вт

91,0

Подключение датчиков

RJ12 / RJ45

#### Управление воздухообменом

Совместимые версии системы DX

Excellence / Premium / Evolution / Reference

Мин. - макс. количество датчиков для управления потоками приточного воздуха

(1 - 5) для Excellence / Premium

Мин. - макс. количество датчиков для управления потоками удаляемого воздуха

(1 - 5) для Excellence / Premium

Тип датчиков, используемых на притоке

присутствие / CO<sub>2</sub>

Тип вытяжных устройств

с датчиком влажности / присутствия / с выключателем / CO<sub>2</sub> / VOC

#### Характеристики

Теплообменник

алюминиевый / противоточный / КПД 82%

Фильтры

для приточного воздуха: 1 x F7 / для удаляемого воздуха: 1 x G4

Вес

кг

46

Цвет корпуса

белый Excellence / Premium - оцинкованная сталь Evolution / Reference

Материал корпуса

оцинкованная сталь с акустической и тепловой изоляцией

Размеры

мм

с патрубками: 260 x 650 x 1200 / без патрубков: 260 x 650 x 1160

#### Монтаж

Максимальное число жилых комнат

6

Максимальное число подсобных помещений

5

Соединительные патрубки

2 x (2 x Ø160 мм)

Установка

только горизонтальная, на потолок / 4 точки крепления

#### Прочие характеристики

Интерфейс

сенсорная панель управления 2.8" (Excellence / Premium) - модуль управления / Wi-Fi (Evolution / Reference)

Перепускная линия (байпас)

контроль в зависимости от температуры наружного воздуха / использование для режима естественного охлаждения

Предварительный нагрев (опция)

нагрев осуществляется электрическим нагревателем, установленным на приточном воздуховоде

Контроль конденсации влаги

отвод через боковой канал / дренажный насос

#### Температура применения

Рабочая температура

без образования инея: +5°C < T° < +50°C

Температура наружного и удаляемого воздуха

-5°C < T° < +50°C без предварительного нагрева / -26°C < T° < +50°C с предварительным нагревом





## DXA Устройство для рекуперации тепла с установкой на стене



### Стандартный код

#### Экодизайн

Маркировка (Директива ЕС "Экодизайн")

#### Аэродинамика

Максимальный расход воздуха

м³/ч

230

Другие номинальные режимы расхода воздуха

м³/ч

80 / 140 / 200 / 230

Компенс. расхода воздуха (с учетом загрязнения фильтров)

автомат.

Выравнивание расхода воздуха (приточного и удаляемого)

автомат.

#### Акустика

Уровень звуковой мощности (Lw) при расходе 161 м³/ч, 50 Па

дБ(А)

52

Сертификаты

CE

#### Электрика

Напряжение / частота

230 В, 50 Гц

Тип двигателя

EC (x2)

Потребление электроэнергии при расходе 161 м³/ч и 50 Па

Вт

36,5

Потребление электроэнергии при расходе 230 м³/ч и 50 Па

Вт

92,0

Подключение датчиков

RJ12

#### Управление воздухообменом

Совместимые версии Системы DX

Excellence / Premium / Evolution / Reference

Мин. - макс. количество датчиков для управления потоками приточного воздуха

(1 – 5) для Excellence - минимум 1 для Premium - 0 для других

Мин. - макс. количество датчиков для управления потоками удаляемого воздуха

(1 – 5) для Excellence / Premium

Тип датчиков, используемых на притоке

присутствие / CO<sub>2</sub> (Excellence / Premium)

Тип вытяжных устройств

с датчиком влажности / присутствия / с выключателем / CO<sub>2</sub> / VOC (Excellence / Premium / Evolution)

#### Характеристики

Теплообменник

полистирольный / противоточный / КПД 93%

Фильтры

для приточного воздуха: 2 x F7 / для удаляемого воздуха: 1 x G4

Вес

кг

23

Цвет корпуса

черный / серый полипропилен (EPP) - корпус из оцинкованной стали, окрашенной в белый цвет (опция)

Материал корпуса

вспененный полипропилен (EPP) - корпус из оцинкованной стали, окрашенной в белый цвет (опция)

Размеры

мм

с патрубками: 1428 x 552 x 545 / без патрубков: 1188 x 552 x 545

#### Монтаж

Максимальное число жилых комнат

6

Максимальное число подсобных помещений

5

Соединительные патрубки

2 x (2 x Ø160 мм)

Установка

2 монтажные рейки с креплением на стене

#### Прочие характеристики

Интерфейс

сенсорная панель управления 2.8" (Excellence / Premium) - модуль управления / Wi-Fi (Evolution / Reference)

Перепускная линия (байпас)

контроль в зависимости от температуры наружного воздуха / использование для режима естественного охлаждения

Предварительный нагрев (опция)

нагрев осуществляется электрическим нагревателем, установленным на приточном воздуховоде

Контроль конденсации влаги

отвод через дренажный насос

отвод через сифон

#### Температура применения

Рабочая температура

без образования инея: +5°C < T° < +50°C

Температура наружного и удаляемого воздуха

-5°C < T° < +50°C без предварительного нагрева / -26°C < T° < +50°C с предварительным нагревом

### DXA

DXA1240 (Excellence / Premium)

DXA1712 (Evolution)

DXA1705 (Reference)

DXA1247 (Excellence / Premium)

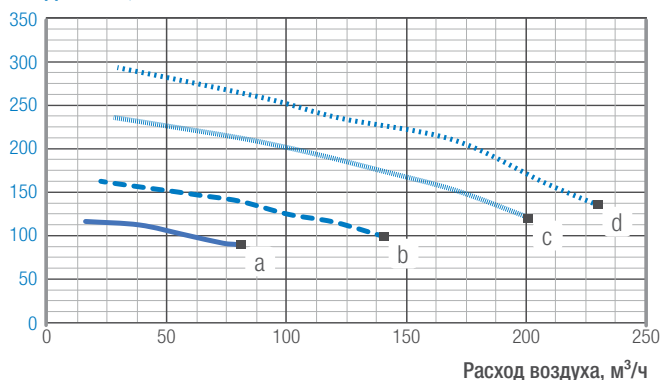
DXA1711 (Evolution)

DXA1706 (Reference)

A+ (для Excellence, Premium, Evolution) - A (для Reference)

## DXR - Аэродинамические характеристики

Давление, Па



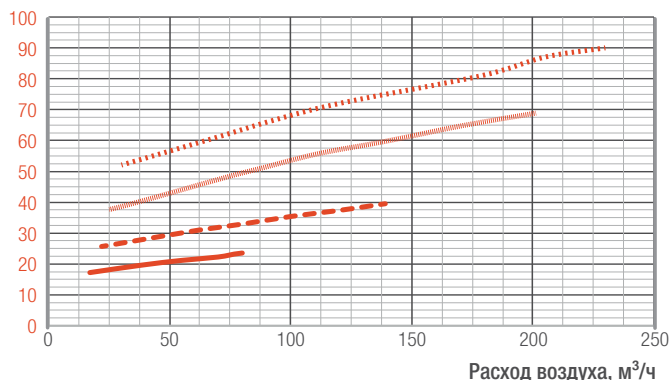
DXR - Примеры настроек расхода воздуха

— 80 м³/ч    — 200 м³/ч  
 - - 140 м³/ч    ···· 230 м³/ч

Уровень звуковой мощности Lwa

a = 40 дБ    c = 46 дБ  
 b = 43 дБ    d = 49 дБ

Мощность, Вт

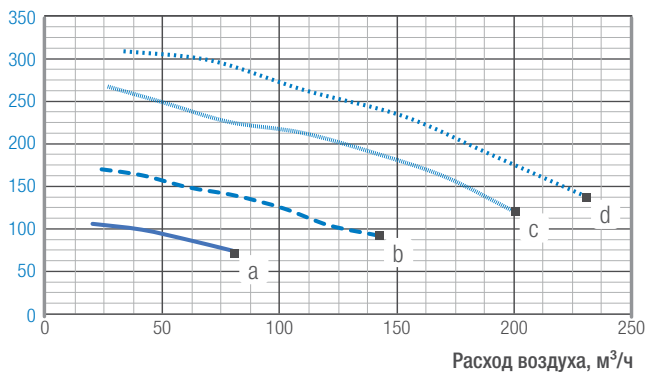


DXR - Примеры настроек расхода воздуха

— 80 м³/ч    — 200 м³/ч  
 - - 140 м³/ч    ···· 230 м³/ч

## DXA - Аэродинамические характеристики

Давление, Па



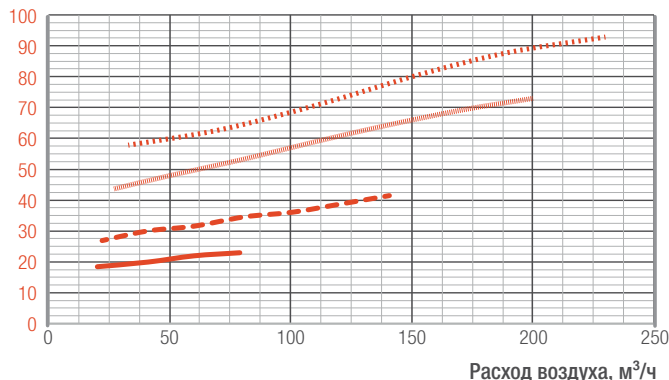
DXA - Примеры настроек расхода воздуха

— 80 м³/ч    — 200 м³/ч  
 - - 140 м³/ч    ···· 230 м³/ч

Уровень звуковой мощности Lwa

a = 49 дБ    c = 59 дБ  
 b = 54 дБ    d = 60 дБ

Мощность, Вт



DXA - Примеры настроек расхода воздуха

— 80 м³/ч    — 200 м³/ч  
 - - 140 м³/ч    ···· 230 м³/ч



## DX HUB 5

Распределительный блок для активного притока воздуха

### Стандартный код

HUB1288

### Аэродинамика

Давление приточного воздуха

Па

25

### Акустика

Шумозащищенный корпус

■

Шумоглушители

-

### Электрика

Подключение датчиков

5 x RJ12

### Характеристики

Вес

кг

10,9

Размеры

мм

592 x 490 x 206

Цвет корпуса

металл

Материал корпуса

оцинкованная сталь с акустической и тепловой изоляцией

Входные соединения (к DXR или DXA)

выбор между 2 x  $\varnothing$ 160 мм

Выходные соединения (к приточным устройствам)

5 x  $\varnothing$ 100 мм + 1 x  $\varnothing$ 125 мм

### Монтаж

Установка

горизонтально или вертикально

Рабочая температура

без образования инея:  $+5^{\circ}\text{C} < T^{\circ}\text{C} < +50^{\circ}\text{C}$

■ стандарт



## DX HUB 6

Распределительная камера для активной подачи воздуха

### Стандартный код

HUB1434

### Характеристики расхода воздуха

Давление приточного воздуха

Па

65

### Акустика

Шумозащищенный корпус

■

Шумоглушители

■

### Электрика

Подключение датчиков

5 x RJ12

### Характеристики

Вес

кг

18

Размеры

мм

695 x 684 x 199

Цвет корпуса

металл

Материал корпуса

оцинкованная сталь с акустической и тепловой изоляцией

Входные соединения (к DXR или DXA)

выбор между 3 x  $\varnothing$ 160 мм

Выходные соединения (к приточным устройствам)

6 x  $\varnothing$ 75 мм

### Монтаж

Установка

горизонтально или вертикально

Рабочая температура

без образования инея:  $+5^{\circ}\text{C} < T^{\circ}\text{C} < +50^{\circ}\text{C}$

■ стандарт

# DXR

Устройство для рекуперации тепла с установкой на потолок

## Excellence / Premium

**ОСНОВНЫЕ ЭЛЕМЕНТЫ**

	Код	DXR1225
	Кол-во	X1

+

	Код	ADX1224
	Кол-во	X1

+

	Код	ВFX114
	Кол-во	X1

+

	Код	ВХСxxx
	Кол-во	1 / в жилом помещении до 5

+

	Код	SDC1107
	Кол-во	1 / в жилом помещении до 6

**ВЕРСИЯ PREMIUM: GLOBAL DCV HRV**

	Код	ИНМ1195
	Кол-во	X1

+

	Код	САР1100
	Кол-во	мин. 1-5

+

	Код	САР1101
	Кол-во	мин. 1-5

**ВЕРСИЯ EXCELLENCE: FULL DCV HRV**

	Код	НУВ1288
	Кол-во	X1

+

	Код	SDC1108
	Кол-во	X1

+

	Код	ИНМ1293
	Кол-во	X1

+

	Код	САР1100
	Кол-во	мин. 1-5

+

	Код	САР1101
	Кол-во	мин. 1-5

**ИЛИ**

	Код	НУВ1434
	Кол-во	X1

+

	Код	ИНМ1362
	Кол-во	X1

+

	Код	САР1100
	Кол-во	мин. 1-5

+

	Код	САР1101
	Кол-во	мин. 1-5

**КОМПЛЕКТУЮЩИЕ**

	Код	ADX1098
	Кол-во	X1

+

	Код	ADX1254
	Кол-во	X1 F7 X1 G4

+

	Код	ADX1099
	Кол-во	X1

+

	Код	ADX1106
	Кол-во	X1

	Код	ADX1197
	Кол-во	5 м : ADX1197 10 м : ADX1123

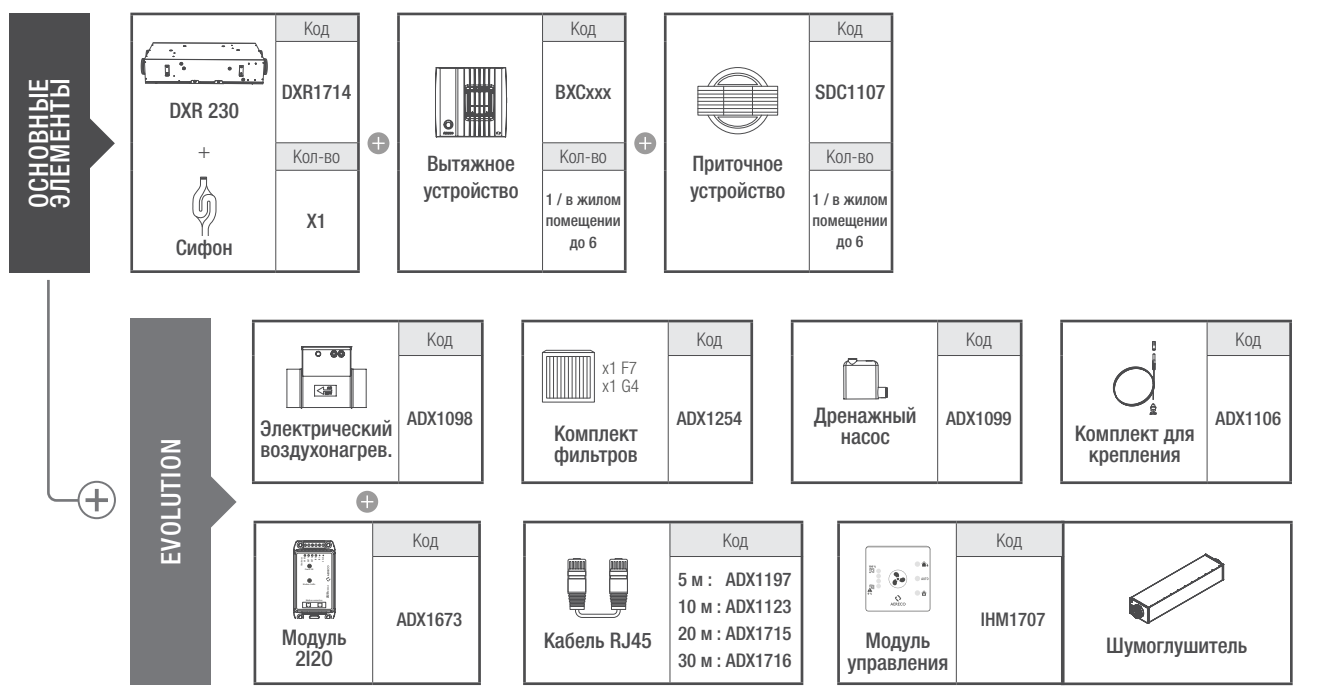
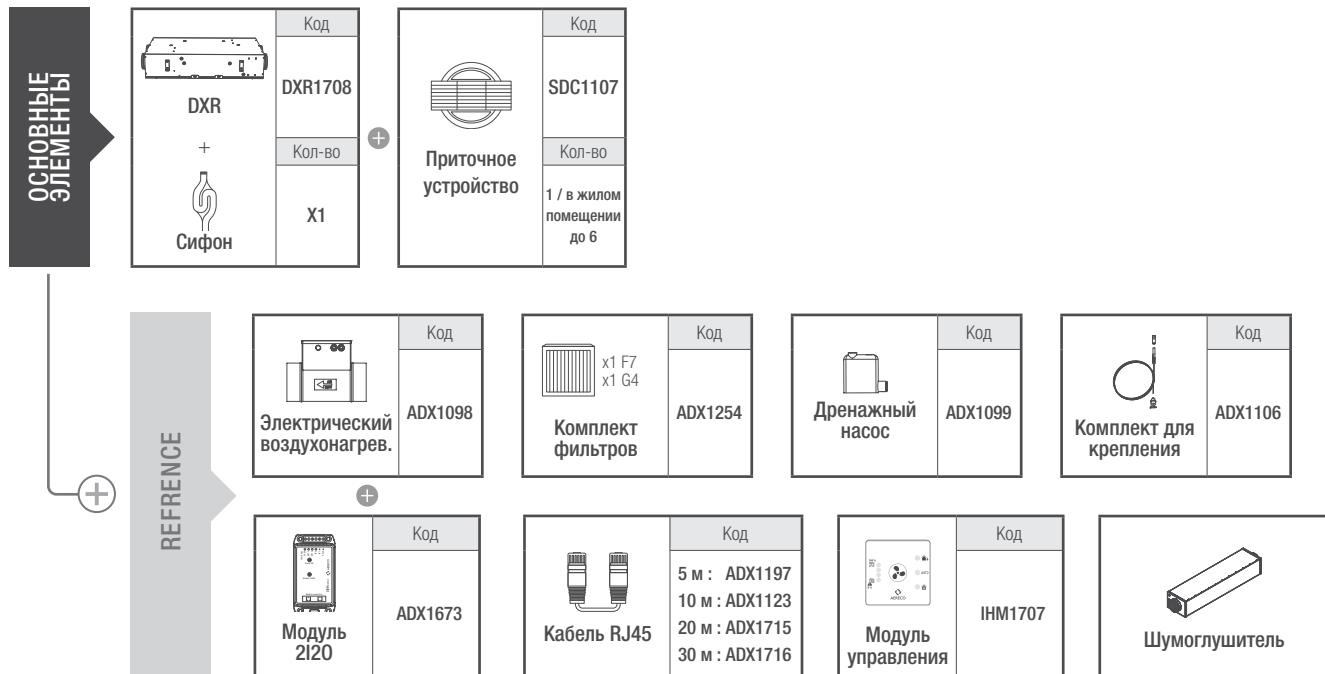
+

	Код	ADX1249
	Кол-во	5 м : ADX1249 10 м : ADX1250 20 м : ADX1251 30 м : ADX1252

# DXR

Устройство для рекуперации тепла с установкой на потолок

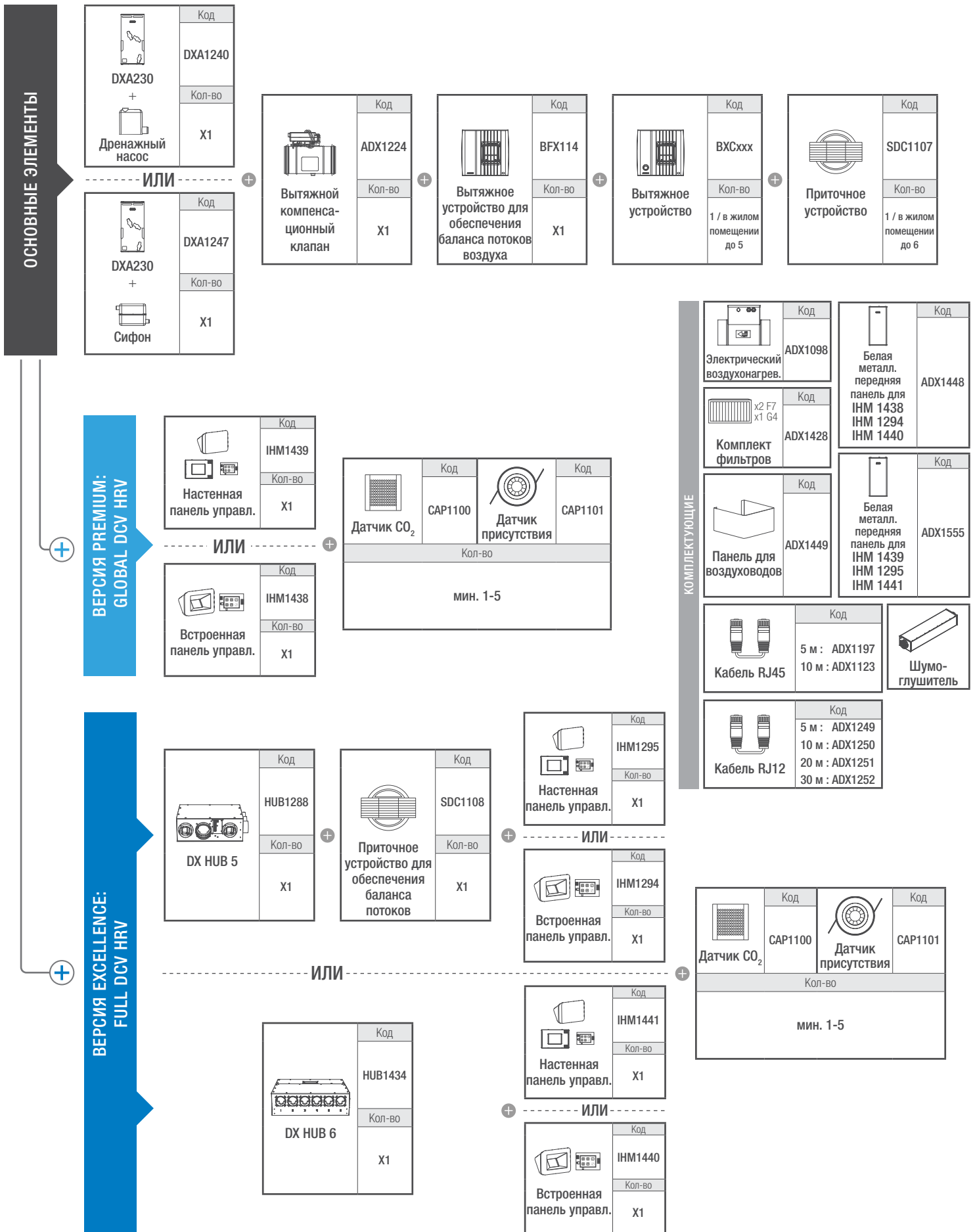
## Evolution / Reference



# DXA

Устройство для рекуперации тепла с установкой на стене

## Excellence / Premium







# DXA



Устройство для рекуперации тепла с установкой на стене


## Evolution / Reference

ОСНОВНЫЕ ЭЛЕМЕНТЫ

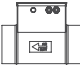
	Код
DXA230	DXA1705
+	Кол-во
	X1

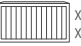
ИЛИ


	Код
DXA230	DXA1706
+	Кол-во
	X1


	Код
SDC1107	Кол-во
1 / в жилом помещении до 6	


REFERENCE


	Код
Электрический воздуонагрев.	ADX1098

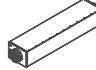
	Код
x2 F7 x1 G4 Комплект фильтров	ADX1428

	Код
Белая металл. пер. панель	ADX1555

	Код
МОДУЛЬ 2120	ADX1673



	Код
Кабель RJ45	5 м : ADX1197 10 м : ADX1123 20 м : ADX1715 30 м : ADX1716

	Код
Модуль управления	IHM1707



	Шумоглушитель
---	---------------


---


ОСНОВНЫЕ ЭЛЕМЕНТЫ

	Код
DXA230	DXA1712
+	Кол-во
	X1

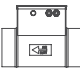
ИЛИ

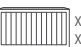
	Код
DXA230	DXA1711
+	Кол-во
	X1


	Код
ВЫтяжное устройство	VXCxxx
1 / в жилом помещении до 5	


	Код
Приточное устройство	SDC1107
1 / в жилом помещении до 6	


EVOLUTION


	Код
Электрический воздуонагрев.	ADX1098


	Код
x2 F7 x1 G4 Комплект фильтров	ADX1428

	Код
Белая металл. пер. панель	ADX1555

	Код
МОДУЛЬ 2120	ADX1673

	Код
Кабель RJ45	5 м : ADX1197 10 м : ADX1123 20 м : ADX1715 30 м : ADX1716

	Код
Модуль управления	IHM1707

	Шумоглушитель
---	---------------

**AWN**

## СИСТЕМА ВЕНТИЛЯЦИИ С РЕКУПЕРАЦИЕЙ ТЕПЛА ДЛЯ КОЛЛЕКТИВНОГО ПРИМЕНЕНИЯ



## ДОПОЛНИТЕЛЬНАЯ ЭНЕРГОЭФФЕКТИВНОСТЬ БЛАГОДАРЯ РЕКУПЕРАЦИИ ТЕПЛОВОЙ ЭНЕРГИИ ИЗ УДАЛЯЕМОГО ВОЗДУХА

Требования, предъявляемые к жилищному строительству, имеют своей целью дальнейшее сокращение энергопотребления. Чем строже требования к герметичности зданий, тем большую актуальность приобретает использование эффективной вентиляции. Адаптивные системы вентиляции Aereco обеспечивают эффективную защиту от влаги и неизменно высокое качество воздуха, минимизируя тепловые потери, приходящиеся на подогрев вентиляционного воздуха.

Рекуперация тепловой энергии из удаляемого воздуха позволяет возвращать в здание остаточную тепловую энергию для ее последующего эффективного использования. Благодаря этому достигается дополнительная оптимизация энергоэффективности здания.

### Ваши преимущества с системами вентиляции AWN:

- Интеллектуальное управление регулирует производительность теплового насоса и всегда подстраивается под изменения источника тепла; отсутствие неэффективного включения и выключения теплового насоса.
- Высокие показатели мощности, низкие затраты на тепло.
- Простая установка: прямое подключение устройств к теплосети.
- Варианты внутренней (DV) и наружной (RV) установки в здании.
- Вентиляционные устройства с теплообменником и тепловым насосом могут быть установлены отдельно.
- Высокий годовой уровень использования отработанного тепла.



Рекуперация и генерация  
тепловой энергии из  
удаляемого воздуха



Энергосбережение



Регулирование влажности



Предотвращение  
образования плесени



Экономическая  
эффективность



Теплоснабжение  
365 дней в году



Качественный воздух



Комфортная среда

## АДАПТИВНАЯ СИСТЕМА ВЕНТИЛЯЦИИ AERECO С РЕКУПЕРАЦИЕЙ ТЕПЛА

Адаптивная система вентиляции с рекуперацией тепла улучшает энергосберегающие характеристики механической вытяжной вентиляции компании Aereco: изменяя воздушные потоки в соответствии с потребностями жилых помещений, адаптивная система вентиляции Aereco снижает, таким образом, тепловую нагрузку. Благодаря рекуперации теплого воздуха, удаляемого вытяжным вентилятором, эта система значительно снижает энергетическую нагрузку для воздухообмена. Вентилятор с рекуперацией тепла AWN подключается к тепловому насосу, который может использоваться для нагрева воды или воздуха. Система AWN бывает с двумя типами теплообразующей жидкости: вода + гликоль или хладагент.

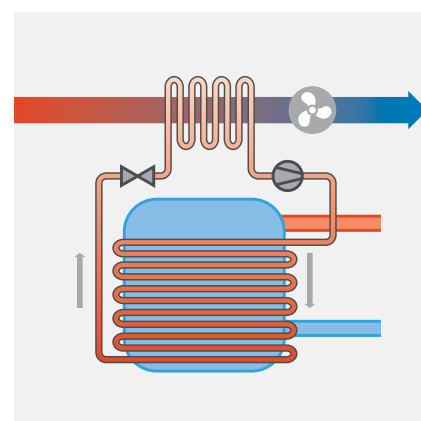
### УМЕНЬШЕНИЕ ЭНЕРГЕТИЧЕСКОЙ НАГРУЗКИ НАГРЕВАТЕЛЬНОЙ СИСТЕМЫ

Система позволяет повторно использовать значительную часть энергии, полученной в результате процесса вентиляции, для снижения потребности в энергии в энергогенерирующей системе. При наличии теплового насоса для выработки тепла эту энергию можно непосредственно интегрировать в цепь источника тепла (рассол или воздух). В случае других теплогенераторов это количество энергии может быть получено из отводимого воздуха для достижения определенного уровня температуры (не более 50°C) с помощью автономного теплового насоса.

Так, например, возможен или предусмотрен предварительный нагрев горячей воды в буферном хранилище для системы отопления и (или) подачи горячей воды. В случае совместного использования вентиляции и теплового насоса перед вытяжным вентилятором устанавливается теплообменник. Оставшаяся полезная энергия извлекается из отводимого воздуха. Интеллектуальное управление оптимизирует количество используемой и необходимой энергии из отводимого и наружного воздуха.

Это позволяет значительно снизить уровень энергопотребления здания. В данном случае этот процесс представляет собой сочетание рекуперации и генерации тепла из удаляемого воздуха - **365 дней в году**.

Слева направо: теплообменник на отводимом воздухе (включая вентилятор AWN), тепловой насос и хранилище горячей воды.



## ИДЕАЛЬНЫЕ УСЛОВИЯ ДЛЯ ИСПОЛЬЗОВАНИЯ AWN

### МНОГОКВАРТИРНЫЙ ДОМ

Для использования AWN необходимо вести вместе удаляемый воздух из нескольких помещений, таких как гостиничные номера, комнаты в общежитии или квартиры в многоквартирном доме.

### 25+ ВЫТЯЖНЫХ УСТРОЙСТВ

Постоянно доступный минимальный объемный расход (не менее 480 м<sup>3</sup>/ч) обеспечивает непрерывную работу теплового насоса и, тем самым, высокую эффективность и долю покрытия тепловой нагрузки.

### ЦЕНТРАЛЬНАЯ СИСТЕМА ТЕПЛОСНАБЖЕНИЯ ЗДАНИЯ

Для возврата тепловой энергии, полученной из удаляемого воздуха, тепловой насос с рекуператором должен иметь возможность направлять поток горячей воды в центральную систему.

### БУФЕР- НАКОПИТЕЛЬ С СИСТЕМОЙ ПОСЛОЙНОГО НАГРЕВА

Тепловой насос обеспечивает непрерывную подачу тепла. Для компенсации колебаний в потреблении тепловой энергии при таком непрерывном режиме работы насоса требуется буферный накопитель. AWN продолжает "заряжать" его до тех пор, пока система отопления не затребует достигнутого уровня температуры. Эффективная стратификация теплоносителя разной температуры обеспечивает разделение горячей воды подающей линии и холодной воды обратной линии теплового насоса.

### НИЗКИЕ СИСТЕМНЫЕ ТЕМПЕРАТУРЫ

Низкий уровень температуры в системе отопления обеспечивает низкую температуру обратной воды для теплового насоса, что позволяет достигать очень высоких значений коэффициента преобразования. Положительное влияние, в частности, имеют низкотемпературные или панельные системы отопления.

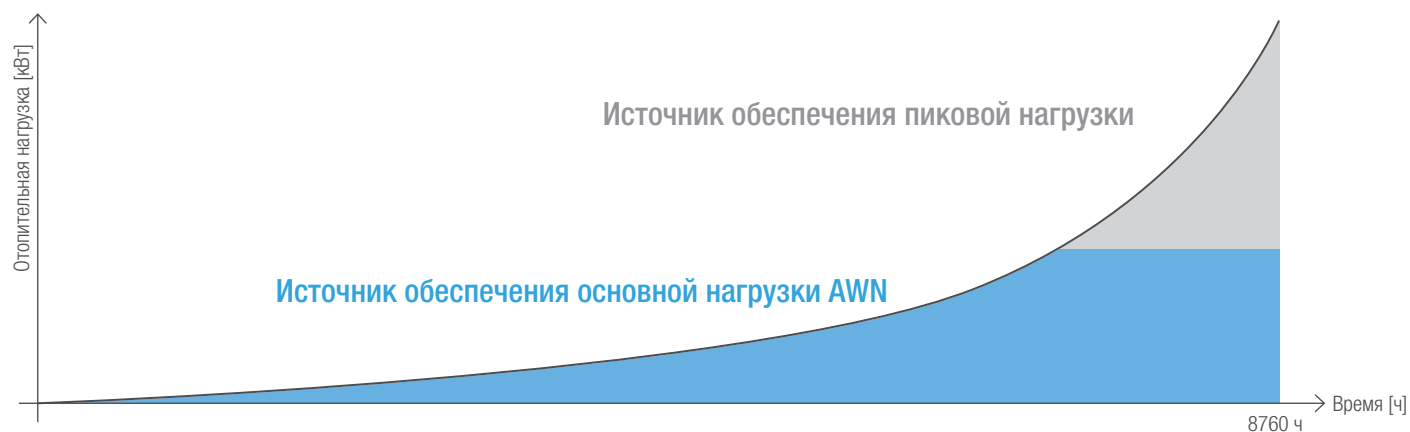
### ПРИОРИТЕТНОЕ ИСПОЛЬЗОВАНИЕ ТЕПЛА УДАЛЯЕМОГО ВОЗДУХА

Используемая гидравлическая схема должна обеспечивать приоритетное использование рекуперативного тепла, полученного из удаляемого воздуха, до того, как в действие вступит любой другой источник теплогенерации.

# ЭФФЕКТИВНОЕ ОБЕСПЕЧЕНИЕ ОСНОВНОЙ НАГРУЗКИ В ТЕЧЕНИЕ ВСЕГО ГОДА

## Бивалентно-параллельный режим работы теплового насоса с рекуператором

Отопительная нагрузка здания постоянно изменяется. При этом более частыми являются периоды низкой отопительной нагрузки. Если выполнить почасовую сортировку всего времени в течение года по величине потребности в тепле, получается следующее статистическое распределение (рисунок ниже).

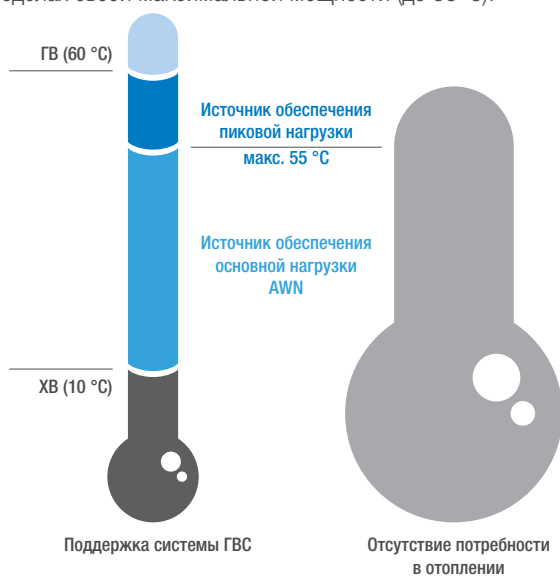


**Тепловой мощности AWN достаточно для покрытия отопительной нагрузки здания в большую часть времени.** При низких наружных температурах и в периоды высокой потребности в горячей воде требуется использование вспомогательного источника теплогенерации.

В концепции теплоснабжения, предусматривающей использование AWN вместе с источником обеспечения пиковых нагрузок в периоды высокой отопительной нагрузки (бивалентно-параллельный режим), тепловой насос с рекуператором выступает в качестве **источника обеспечения основной нагрузки.**

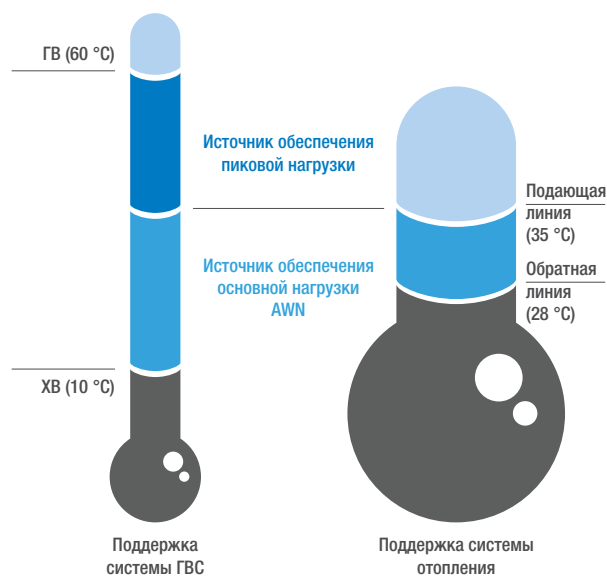
## Летний режим

В летний период отопления не требуется, а единственным потребителем тепловой энергии является система горячего водоснабжения. При этом общая потребность в тепловой энергии для приготовления горячей воды в сумме значительно ниже, чем для отопления зимой. Тем самым, AWN достигает значительно более высоких уровней температуры в обслуживаемом ей буфере-накопителе в летний период. Нагревая холодную воду, AWN обеспечивает покрытие большей части тепловой нагрузки в пределах своей максимальной мощности (до 55°C).



## Зимний режим

В зимний период потребность в тепловой энергии и, как следствие, потенциальный уровень потребления тепловой энергии, вырабатываемой AWC, значительно выше. В результате этого происходит снижение уровня температуры, но в то же время значительно увеличивается полезное время работы и показатели производительности. Температуры для поддержки системы отопления и подогрева воды для системы горячего водоснабжения находятся на том же уровне.



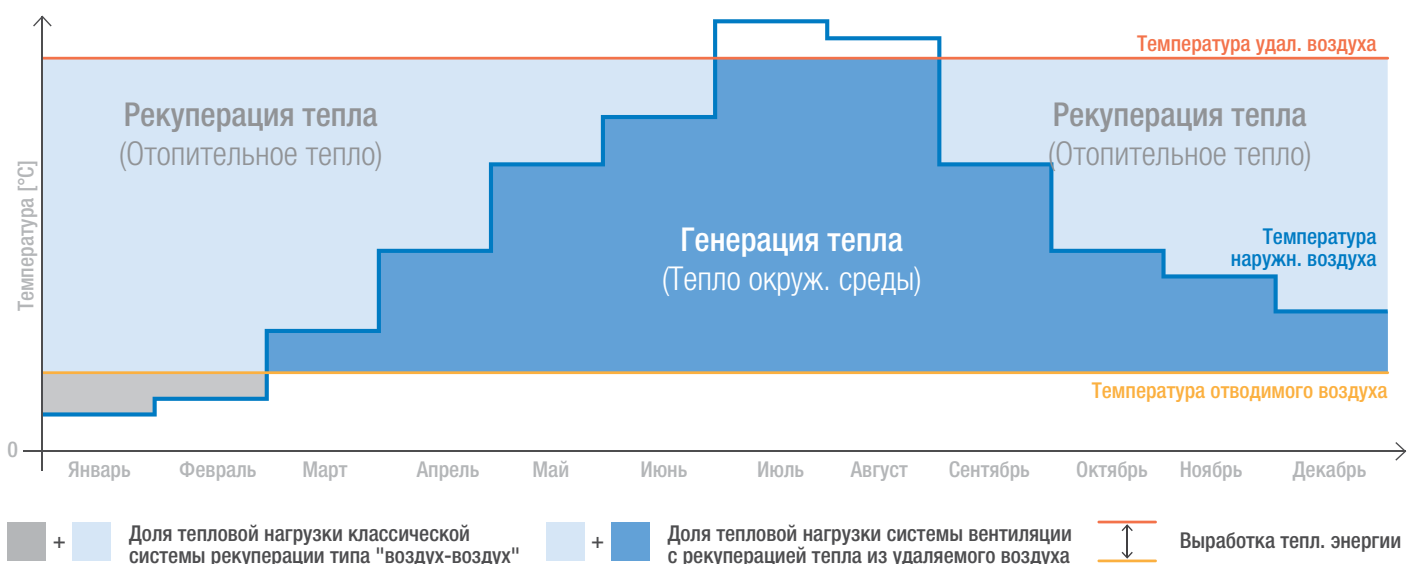
Гидравлическая схема должна быть спроектирована таким образом, чтобы предпочтительным источником обеспечения тепловой нагрузки являлась рекуперативная энергия. Увеличение полезного времени работы достигается, прежде всего, за счет работы с потребителями с пониженными температурами.



# КРУГЛОСУТОЧНАЯ ВЫРАБОТКА ТЕПЛОВОЙ ЭНЕРГИИ В ЛЮБОЕ ВРЕМЯ ГОДА

## Сочетание рекуперации и генерации тепла

Во время отопительного периода холодный наружный воздух с помощью отопления нагревается до комнатной температуры. Эта тепловая энергия может быть снова извлечена из удаляемого воздуха перед его отводом из здания в окружающую среду (рекуперация тепла).



Удаляемый воздух является привлекательным источником тепловой энергии не только в морозные зимние дни. В переходный период между окончанием зимы и началом неотапливаемого периода разница между температурой наружного воздуха и температурой в помещении не столь велика. В этом случае потребность здания в отопительной нагрузке при определенных обстоятельствах может в полном объеме обеспечиваться AWN.

**По мере того, как температура наружного воздуха продолжит повышаться, а необходимость в отоплении отпадет, AWN будет продолжать генерировать тепло для эффективной поддержки системы горячего водоснабжения.**

Таким образом, концепция рекуперации тепла из удаляемого воздуха обеспечивает покрытие значительно более высокой доли тепловой нагрузки (голубой + синий), чем, например, классические системы рекуперации типа "воздух-воздух" (голубой + серый).

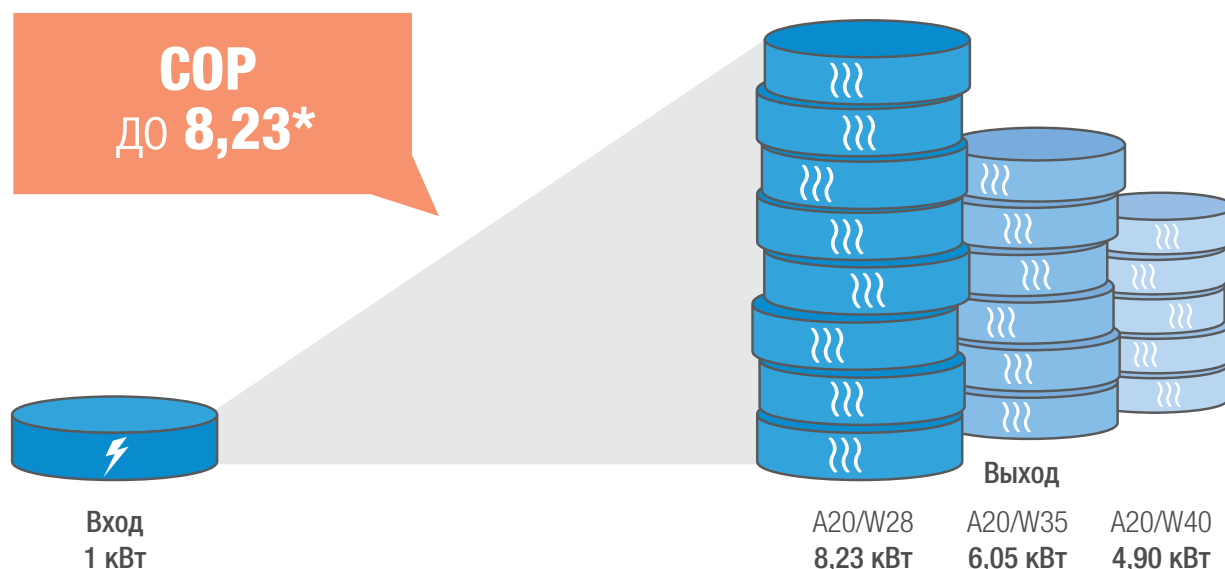
# COP ВЫСОКИЙ КОЭФФИЦИЕНТ ПРЕОБРАЗОВАНИЯ ДЛЯ МАКСИМАЛЬНОЙ ЭФФЕКТИВНОСТИ

## Высокий коэффициент полезного действия

Коэффициент преобразования COP (Coefficient of Performance) характеризует отношение количества выработанной тепловой энергии к количеству электроэнергии, потребленной тепловым насосом. Таким образом, чем выше коэффициент преобразования, тем ниже стоимость выработанной тепловой энергии.

Данные о производительности тепловых насосов Aereco основаны на измерениях, проведенных Дрезденским институтом вентиляционной и холодильной техники (ILK). При этом, наряду с потребляемой мощностью теплового насоса, COP также учитывает энергопотребление встроенных питающих насосов, системы управления и байпасной заслонки с детектором дыма. Сравнительно низкая потребляемая мощность вентилятора при этом не учитывается, поскольку она присутствует независимо от наличия или отсутствия функции рекуперации (AWN).

На рисунке показана взаимосвязь между тепловой производительностью и потреблением электроэнергии на примере AWN Eco + 111, обеспечивающего передачу тепла, полученного из удаляемого воздуха (20°C), горячей воде (28°C). Это является реалистичной рабочей точкой, например, при повышении температуры обратной воды контура панельного отопления.



\* Рабочая точка (A20 / W28) Это значение было получено в ILK Дрезден для удаляемого воздуха с температурой 20°C и относительной влажностью 50%. Поскольку удаляемый воздух может иметь более высокие значения, возможны еще более высокие показатели COP.

## АССОРТИМЕНТ ПРОДУКЦИИ РЕКУПЕРАЦИЯ ТЕПЛА

Компания Aereco расширила ассортимент своей продукции «Системы вытяжной вентиляции с рекуперацией тепла из удаляемого воздуха». Доступны три варианта:

### AWN Eco+

**Вентиляционная установка с теплообменником и тепловым насосом в одном корпусе**

Этот вариант гарантирует максимальную энергоэффективность при минимальной потребности во взаимном согласовании элементов системы.



### AWN Connect

**Вентиляционная установка с теплообменником и тепловым насосом, адаптированным для работы в составе системы**

Для этого варианта доступен тепловой насос, специально разработанный для систем рекуперации. Данная система может быть гибко адаптирована к имеющимся условиям, поскольку ее монтаж выполняется с пространственным разделением



### AWN Basic

**Вентиляционная установка с теплообменником без теплового насоса**

При этом варианте (ранее AWN-RV и AWN-DV) AWN может быть сопряжен с тепловым насосом стороннего производителя через буфер рассола.



# ОТЛИЧИТЕЛЬНЫЕ ОСОБЕННОСТИ

## AWN Eco+

- Компактная комбинация: вентиляционная установка, теплообменник и тепловой насос в одном устройстве
- Высочайшая энергоэффективность благодаря минимальным трансмиссионным тепловым потерям: тепло, полученное из удаляемого воздуха, передается напрямую хладагенту (испаритель непосредственного охлаждения)
- **ReSource Control: "Интеллектуальная" система управления постоянно регулирует работу теплового насоса в зависимости от изменений источника тепла: отсутствие неэффективного цикла включения-выключения (тактовый режим)**
- Легкая установка: прямое подключение к системе отопления
- Встроенный питающий насос: AWN Eco + самостоятельно подает отопительную воду в здание

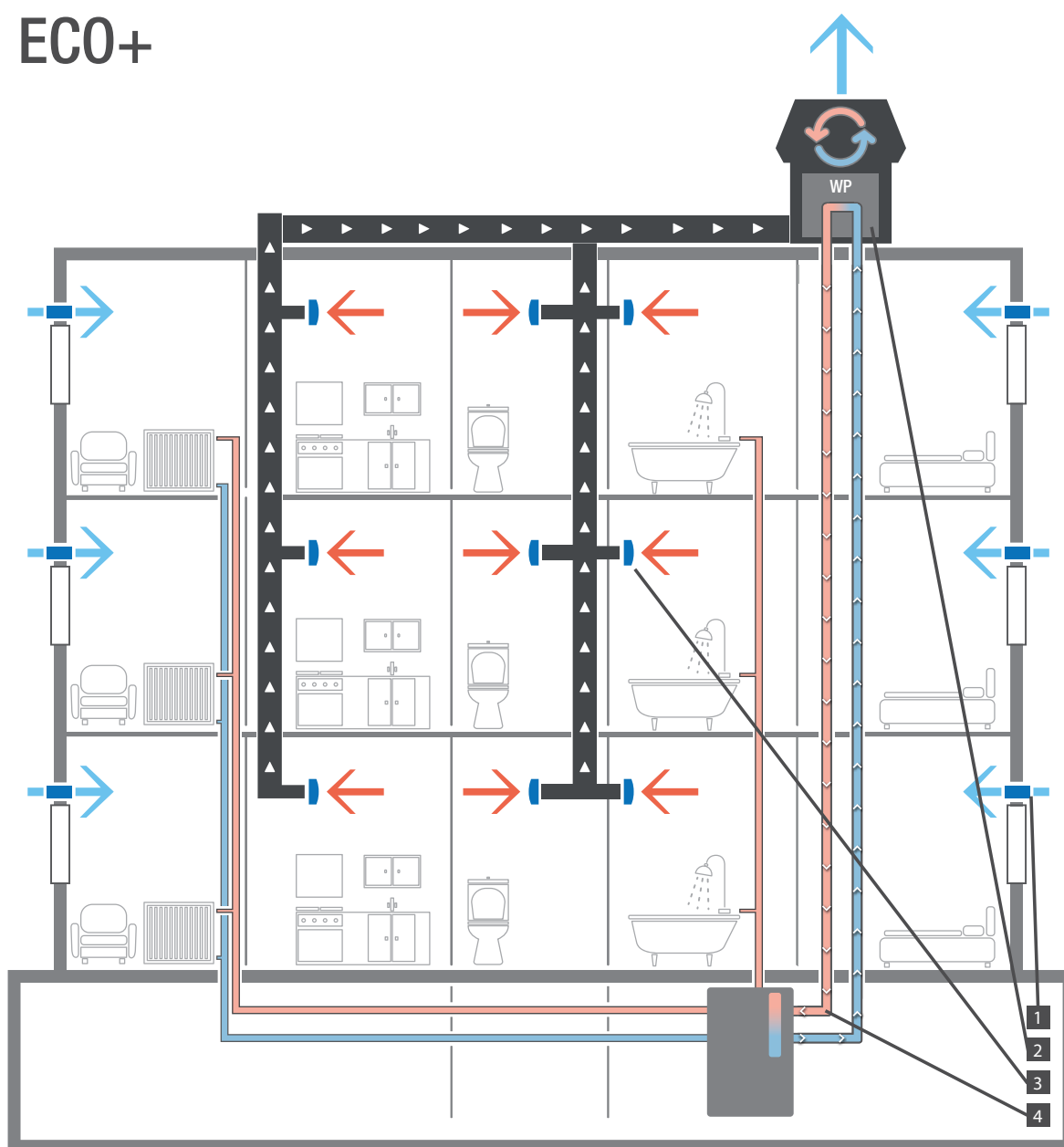
## AWN Connect

- Гибкость монтажа: Монтаж вентиляционной установки с теплообменником и тепловым насосом может быть выполнен с пространственным разделением
- Для внутреннего и наружного монтажа: доступны вентиляционные установки с теплообменником версий RV и DV
- **ReSource Control: "Интеллектуальная" система управления постоянно регулирует работу теплового насоса в зависимости от изменений источника тепла: отсутствие неэффективного цикла включения-выключения (тактовый режим)**
- Легкая установка: подключение устройств напрямую через линию рассола (накопительный бак встроен в контур рассола)
- Встроенные питающие насосы: тепловой насос самостоятельно подает рассол и горячую воду

## AWN Basic

- Для внутреннего и наружного монтажа: доступны вентиляционные установки с теплообменником версий RV и DV
- Гибкая комбинация: возможность сопряжения нескольких устройств AWN Basic с одним тепловым насосом Connect
- Возможность сопряжения с существующими тепловыми насосами "рассол/вода" через буфер рассола

# AWN ECO+



1. Гигрорегулируемые приточные устройства
2. Теплообменник + вентилятор EC + тепловой насос
3. Адаптивные вытяжные устройства
4. Трубопровод подведен к системе отопления

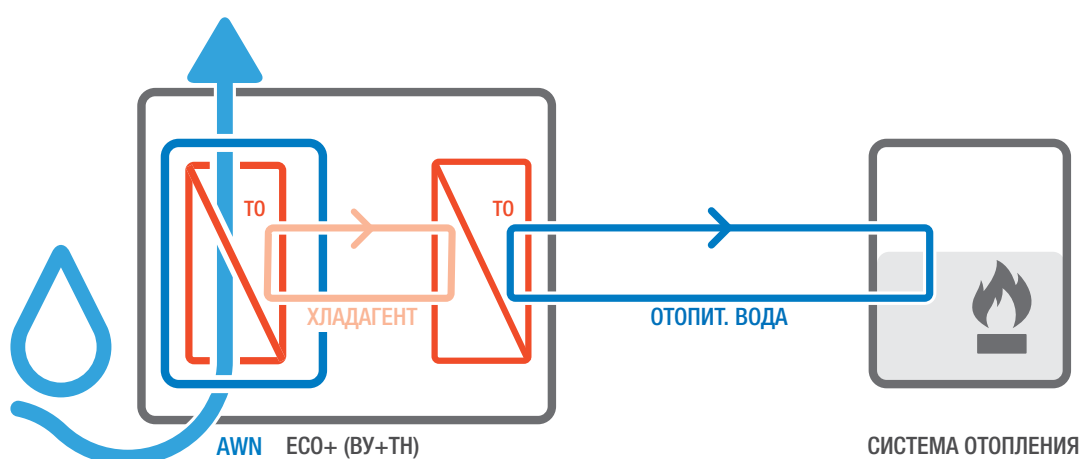
Соблюдайте требования противопожарной защиты; элементы противопожарной защиты на схеме не показаны!

## ПРИНЦИП ДЕЙСТВИЯ

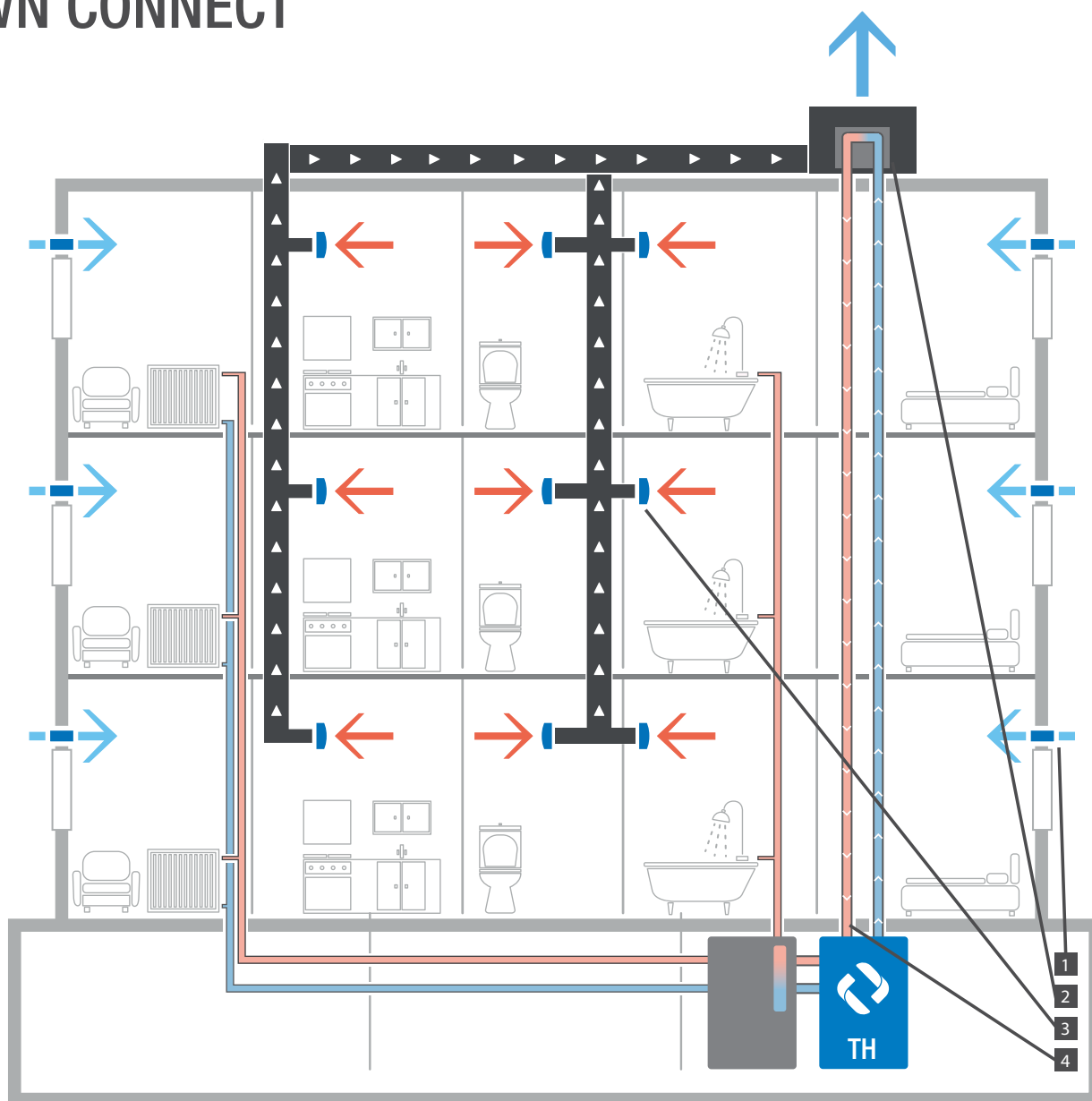
**AWN Eco+** - это компактный, полностью интегрированный тепловой насос с функцией рекуперации, сочетающий в себе вентиляционную установку и тепловой насос с рекуператором тепла. Такая компоновка обеспечивает возможность прямой передачи тепла, полученного из удаляемого воздуха, хладагенту (непосредственное охлаждение), что существенно увеличивает эффективность работы устройства.

Вентиляционная установка подстраивается исключительно под величину разрежения со стороны всасывания и в сочетании с гигрорегулируемой системой вытяжной вентиляции Aereco обеспечивает реальное адаптивное регулирование. Удаляемый воздух пропускается вентилятором через холодный теплообменник. При этом тепло удаляемого воздуха вместе с отводимым теплом вентилятора передается хладагенту, температура которого повышается тепловым насосом до необходимого уровня.

Вырабатываемая в течение всего года тепловая энергия передается тепловым насосом напрямую отопительной воде в системе отопления здания. Это позволяет исключить дополнительные передаточные контуры.



# AWN CONNECT



1. Гигрорегулируемые приточные устройства
2. Теплообменник + вентилятор EC
3. Гигрорегулируемые вытяжные устройства
4. Трубопровод с рассолом, подведенный к тепловому насосу Aereco

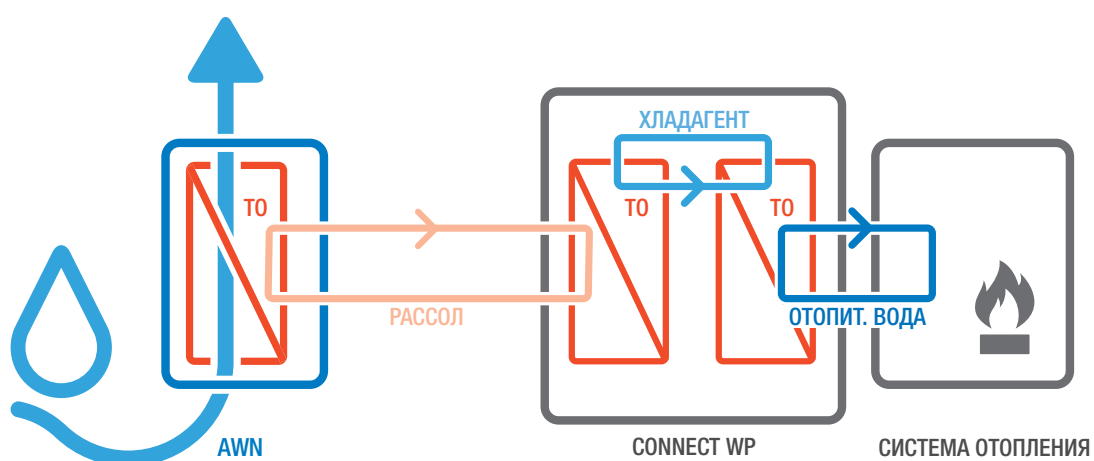
Соблюдайте требования противопожарной защиты; элементы противопожарной защиты на схеме не показаны!



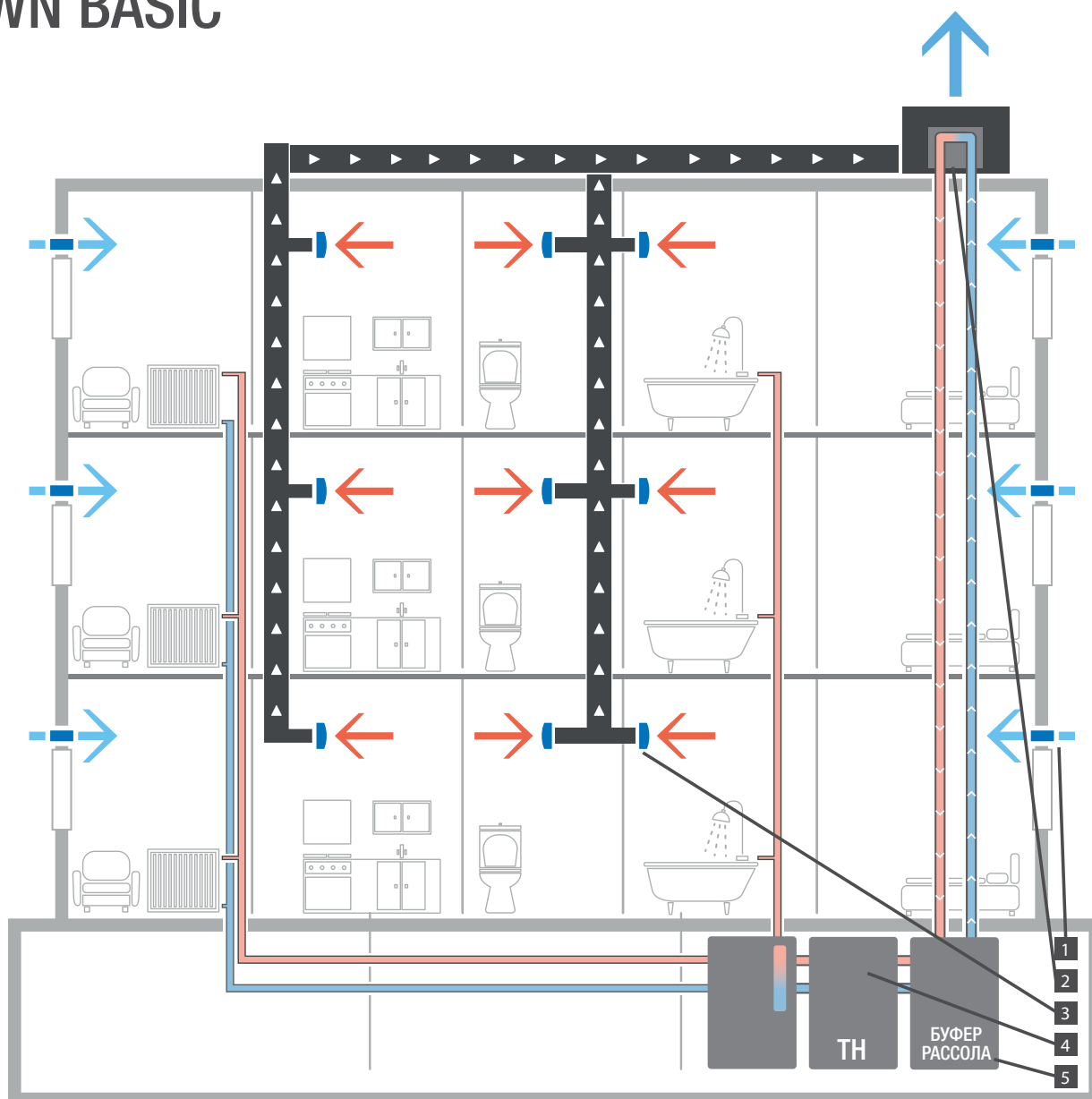
## ПРИНЦИП ДЕЙСТВИЯ

**AWN Connect** объединяет в себе AWN Basic и Connect WP - тепловой насос "рассол-вода" с регулированием производительности в зависимости от изменений источника тепла, специально разработанный для системы AWN. В то время, как монтаж AWN Basic производится в том месте, где заканчиваются вытяжные воздуховоды (на крыше или под крышей), тепловой насос Connect WP предназначен для внутренней установки и может быть установлен, например, в котельной в подвале.

Connect WP охлаждает контур рассола со стороны источника и с помощью встроенного питающего насоса подает холодный рассол в теплообменник AWN Basic. Здесь из удаляемого воздуха отбирается тепло, которое затем транспортируется обратно в тепловой насос. Тепловой насос повышает температуру передаваемого тепла и в течение всего года через отопительную воду снабжает им систему отопления здания.



# AWN BASIC



1. Гигрорегулируемые приточные устройства
2. Теплообменник + вентилятор ЕС
3. Адаптивные вытяжные устройства
4. Тепловой насос
5. Буферный бак

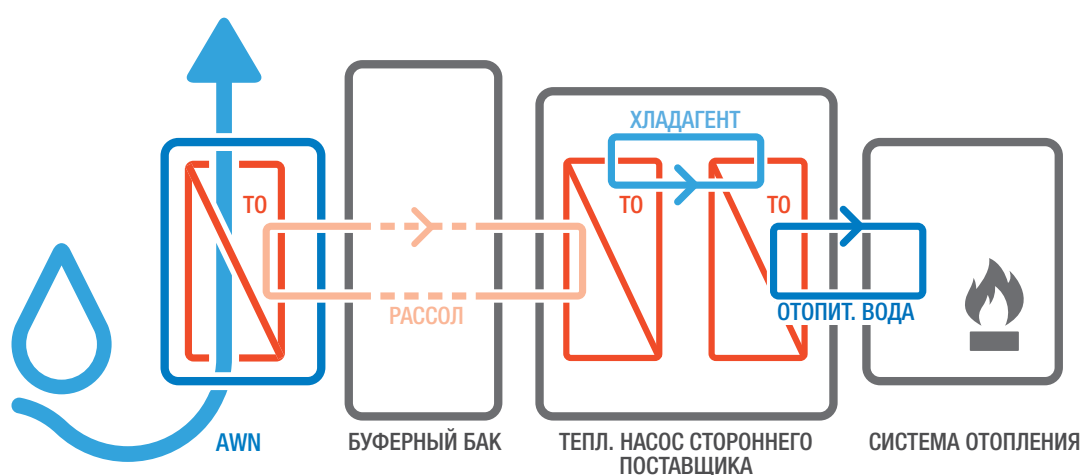
Соблюдайте требования противопожарной защиты; элементы противопожарной защиты на схеме не показаны!

## ПРИНЦИП ДЕЙСТВИЯ

**AWN Basic** представляет собой комбинацию центрального вытяжного устройства и теплообменника для рекуперации тепла из удаляемого воздуха, входит в состав AWN Connect. AWN Basic может быть, например, использован в здании, в котором уже установлен тепловой насос. Для этого имеющийся насос должен быть способен обеспечивать достаточный теплоотвод через бак-накопитель послойного нагрева с тем, чтобы устройство AWN Basic могло получать из него среду достаточно низкой температуры (минимум 0 °С) и извлекать из удаляемого воздуха соответствующее количество тепловой энергии.

Поскольку работа тепловых насосов, изначально не предназначенных для работы в составе систем рекуперации тепла удаляемого воздуха, всегда регулируется по теплопотреблению, а не по источнику тепла, необходимо предусмотреть буфер рассола достаточного объема (бак-накопитель послойного нагрева), который будет обеспечивать более равномерную теплопередачу.

Для обеспечения непрерывного режима работы, предусматривающего постоянную передачу доступной тепловой энергии удаляемого воздуха, следует рассмотреть использование AWN Basic в комбинации с Connect WP (без буфера рассола) (см. AWN Connect).



## ЗНАЧЕНИЕ ГРАМОТНОЙ ИНТЕГРАЦИИ

Для того, чтобы максимально использовать потенциал тепловой энергии удаляемого воздуха, необходимо обеспечить грамотную увязку системы с сетью теплоснабжения здания. Поскольку тепла удаляемого воздуха, как правило, недостаточно для покрытия полной тепловой нагрузки здания, система должна быть бивалентной и включать в себя AWN и другое устройство, предназначенное для обеспечения пиковой нагрузки. **«Необходимо обеспечить приоритет использование тепла, получаемого из удаляемого воздуха, над тепловой энергией, вырабатываемой системой отопления.»** (EnEV, Приложение 1, 2.7)

Для эффективной работы AWN, как правило, должны обеспечиваться следующие условия:

- Подключение большого числа жилых помещений к одному тепловому насосу
- Центральная система отопления в здании
- Центральная система горячего водоснабжения
- Низкие системные температуры (низкотемпературные или панельные системы отопления)
- Бивалентная система с AWN в качестве единственного устройства обеспечения базовой нагрузкой

### Интеграция в систему отопления

Система отопления, как правило, является самым большим потребителем тепловой энергии в здании и должна снабжаться тепловой энергией, полученной из удаляемого воздуха. Для обеспечения максимальной эффективности необходимы предельно низкие температуры. По этой причине рекомендуется использовать AWN, в первую очередь, для повышения температуры обратной воды в системе отопления, а для покрытия оставшихся пиков потребления использовать второй источник теплогенерации.

### Интеграция в систему водоснабжения

Система горячего водоснабжения требует постоянно высоких температур. С точки зрения эффективности использование для этой цели тепла, полученного из удаляемого воздуха, как правило, нецелесообразно. При этом оно может быть использовано для поддержки системы горячего водоснабжения в качестве стадии подогрева проточного типа. При такой схеме вода перед тем, как поступить в основной водонагреватель, проходит через змеевик из нержавеющей стали внутри буфера-накопителя горячей воды, подогрев которого обеспечивает AWN.

### Комбинация

Для обеспечения максимально возможного времени полезной работы целесообразно, чтобы система AWN обслуживала максимально крупное устройство-потребитель (теплоотвод). Сочетание функций подогрева обратной воды в системе отопления и подогрева холодной воды для системы горячего водоснабжения обеспечивает оптимальные условия для применения AWN при низких температурах системы. Ниже приведены пояснения к соответствующей гидравлической схеме.



## ПРИМЕРНАЯ ГИДРАВЛИЧЕСКАЯ СХЕМА

### Комбинация: Повышение температуры обратной воды (отопление) + стадия подогрева воды (горячее водоснабжение)

Для интеграции AWW в систему теплоснабжения здания Aereco рекомендует использовать схему с баком-накопителем послойного нагрева с системой разгрузки и этапом подогрева воды для системы ГВС. Она позволяет обеспечивать подогрев обратной воды отопительного контура в течение отопительного периода и оказывать поддержку системе горячего водоснабжения в течение всего года. Таким образом, обеспечивается оптимальная работа обслуживаемых AWW устройств-потребителей и максимальные показатели полезного времени работы и доли покрытия тепловой нагрузки.

#### Независимое регулирование

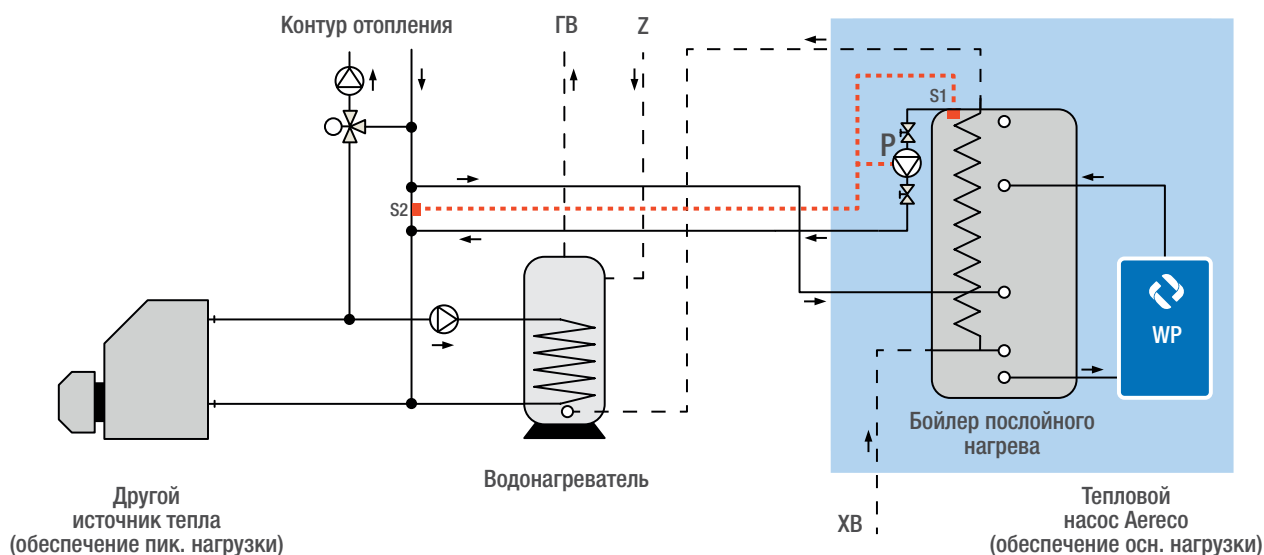
Данная концепция исключает необходимость связи с компонентами остальной системы отопления. Независимая система управления измеряет температуру в верхней части бака-накопителя послойного нагрева (S1) и температуру обратной воды (S2) в контуре отопления здания. Система регулирования учитывает измеренные значения и управляет работой разгрузочного насоса (P), обеспечивая повышение температуры обратной отопительной воды ( $S1 > S2$ ).

#### Степень подогрева воды проточного исполнения

Подогрев воды для системы ГВС обеспечивается автоматически за счет прохождения воды по спирали из нержавеющей стали внутри бака-накопителя послойного нагрева. Таким образом, осуществляется подогрев холодной воды, которая затем поступает в водонагреватель. Ввиду небольшого объема подогреваемой воды, данный этап может быть реализован по проточной схеме. Использование для подогрева воды бака-накопителя с нагревательной спиралью (аккумулирующая система) гораздо менее эффективно.

#### Тепловой насос обеспечивает подачу самостоятельно

Насос отопительной воды, интегрированный в тепловой насос, самостоятельно обеспечивает подачу тепловой энергии через отопительную воду в бак-накопитель послойного нагрева.



Следует соответствующим образом учитывать требования, предъявляемые к гигиене хозяйственно-питьевой воды (например, TrinkwV).

## AWN ECO+

# ЦЕНТРАЛЬНАЯ ВЕНТИЛЯЦИОННАЯ УСТАНОВКА С ИНТЕГРИРОВАННЫМ ТЕПЛОВОМ НАСОСОМ



## Компактный тепловой насос для рекуперации и генерации тепла

### ReSource Control - "Умное" регулирование работы теплового насоса в зависимости от изменений источника тепла

Регулирование теплового насоса в зависимости от источника тепла - ReSource Control - постоянно регулирует производительность теплового насоса в зависимости от доступного объема удаляемого воздуха. Таким образом, обеспечивается практически непрерывный режим работы и, как следствие, высокие показатели полезного времени работы и эффективности.

### Специальное решение с использованием испарителя

Компактная конструкция AWN Eco + обеспечивает эффективную выработку тепловой энергии. Теплообменник выполнен в виде испарителя непосредственного охлаждения, расположенного вокруг вытяжного вентилятора. Таким образом, тепло удаляемого воздуха передается хладагенту напрямую, позволяя избежать дополнительных потерь при передаче. Испаритель защищен от загрязнений воздушным фильтром, который необходимо менять раз в год. При этом использование фильтра исключает необходимость в проведении более трудоемких операций по очистке теплообменника. В случае сильного загрязнения фильтра датчик потери давления передает предупреждающий сигнал в диспетчерскую здания.

### Высокоэффективный насос подачи отопительной воды

Система AWN Eco + оснащена встроенным высокоэффективным насосом с регулируемой производительностью для подачи отопительной воды. Для достижения постоянного перепада температур между подающей и обратной линией теплового насоса и наилучших показателей преобразования, интегрированная измерительная система постоянно адаптирует режим работы насоса под существующую потребность.

### Рекуперация собственной тепловой энергии

Компоновка системы обеспечивает возможность рекуперации исходящего тепла, создаваемого в процессе работы подающим насосом, вентилятором и компрессором теплового насоса. За счет этого достигается ещё более высокий уровень общей эффективности.

Вентиляционная установка с интегрированным тепловым насосом для наружного монтажа



Низкое энергопотребление: двигатель с электронным управлением.



Автоматическое регулирование давления: идеально для адаптивной вентиляции.



ReSource Control - "Умное" регулирование теплового насоса в зависимости от изменений источника тепла.



Постоянно высокие показатели производительности для максимальной эффективности.



Инновационная концепция: "умная" комбинация вентиляционной установки, теплообменника и теплового насоса.

## AWN CONNECT

# ЦЕНТРАЛЬНАЯ ВЕНТИЛЯЦИОННАЯ УСТАНОВКА С ТЕПЛООБМЕННИКОМ И ТЕПЛОВОМ НАСОСОМ





## Пространственное разделение вентиляционной установки и теплового насоса для большей гибкости.

### Эффективный тепловой насос для рекуперации и генерации тепла

AWN Connect состоит из проверенного временем и зарекомендовавшего себя AWN Basic (DV/RV) и отдельного теплового насоса, специально разработанного для AWN - Connect WP. В комбинации с модулем рекуперации (AWN Basic) для наружного или внутреннего монтажа AWN Connect обеспечивает возможность гибкой адаптации под индивидуальные требования строительных проектов. Кроме того, несколько AWN Basic, например, могут быть объединены в одну систему с Connect WP.

### ReSource Control - "Умное" регулирование работы теплового насоса в зависимости от изменений источника тепла

Регулирование теплового насоса в зависимости от источника тепла - ReSource Control - постоянно регулирует производительность теплового насоса в зависимости от доступного объема удаляемого воздуха. Таким образом, обеспечивается практически непрерывный режим работы и, как следствие, высокие показатели полезного времени работы и эффективности.

### Высокоэффективные питающие насосы

Connect WP уже содержит интегрированный высокоэффективный насос с регулируемой мощностью для подачи отопительной воды. Для достижения постоянного перепада температур между подающей и обратной линией теплового насоса и наилучших показателей преобразования, интегрированная измерительная система постоянно адаптирует режим работы насоса под существующую потребность.

Connect WP уже содержит интегрированный насос для подачи рассола и насос с регулируемой мощностью для подачи отопительной воды. Оба насоса работают с высокой степенью эффективности.

Вентиляционная установка с теплообменником и тепловым насосом



2 варианта DV: для наружного монтажа RV: для внутреннего монтажа.



Низкое энергопотребление: двигатель с электронным управлением.



Автоматическое регулирование давления: идеально для адаптивной вентиляции.



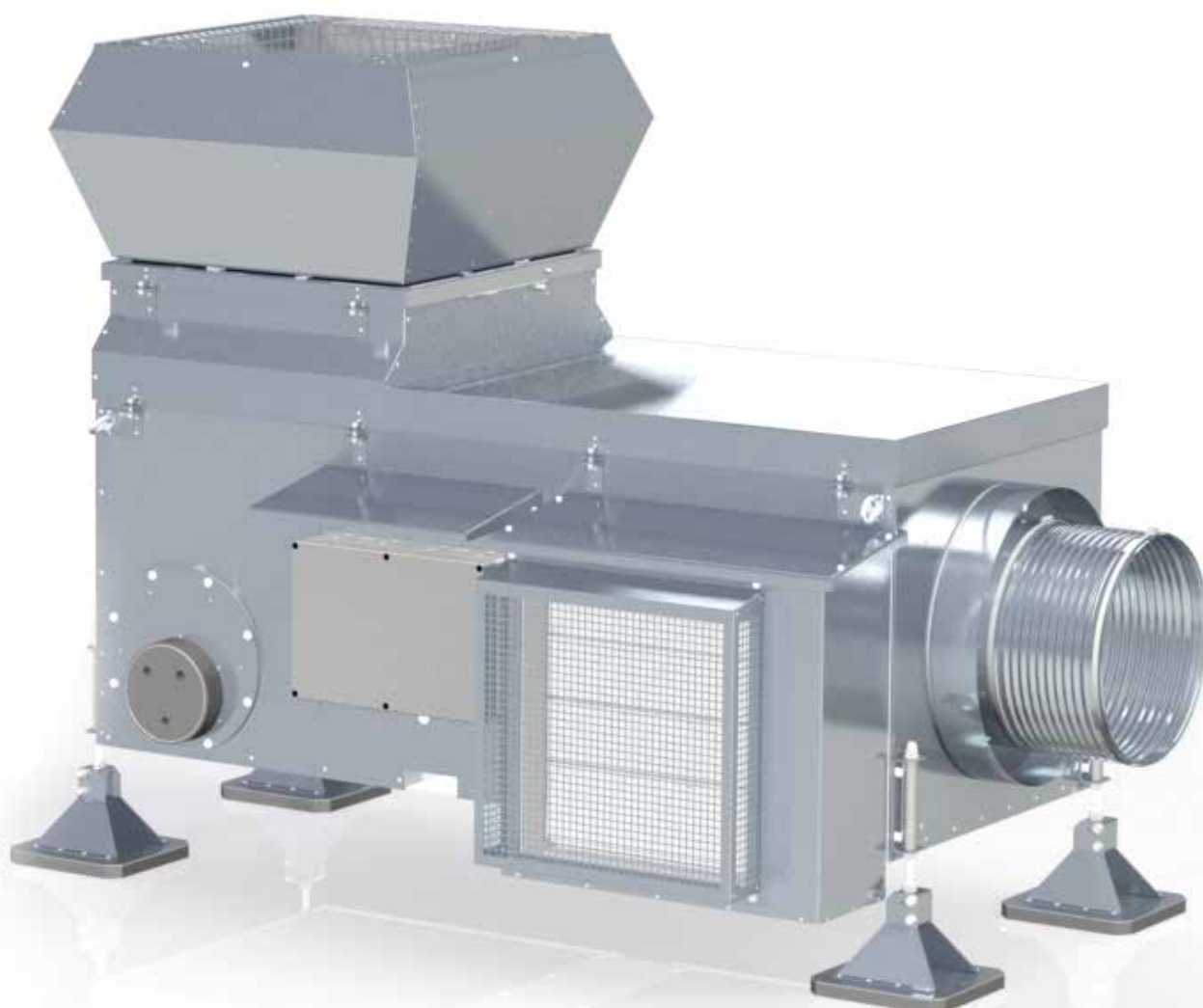
ReSource Control - "Умное" регулирование теплового насоса в зависимости от изменений источника тепла.



Постоянно высокие показатели производительности для максимальной эффективности.

## AWN BASIC

### ЦЕНТРАЛЬНАЯ ВЕНТИЛЯЦИОННАЯ УСТАНОВКА С ТЕПЛОБМЕННИКОМ



## Адаптивная вытяжная вентиляция с дополнительной рекуперацией тепловой энергии

### Для работы в связке с подходящим тепловым насосом

Для эффективного теплоотвода теплообменник должен охлаждаться рассолом, имеющим максимально низкую температуру. С другой стороны, в дальнейшем температура рассола должна быть повышена до необходимого уровня для обеспечения эффективного теплоснабжения здания. Поэтому AWN Basic всегда следует использовать в связке с соответствующим тепловым насосом. Для этой цели наилучшим выбором является тепловой насос с рекуперацией тепла от Aereco: **Connect WP, в отличие от традиционных тепловых насосов "рассол / вода", идеально подходит для рекуперации тепла удаляемого воздуха и гарантирует длительное время работы с высокой эффективностью.**

### Постоянное регулирование давления

Вентилятор создает разрежение в области всасывания AWN Basic для отвода отработанного воздуха из здания. Режим работы и объем удаляемого адаптивными вытяжными устройствами воздуха зависят от уровня влажности воздуха в помещении. Во всех продуктах AWN применяется зарекомендовавшая себя система автоматического регулирования давления от Aereco, обеспечивающая постоянную величину разрежения в области всасывания.

### Легкое обслуживание

Воздушный фильтр надежно защищает от загрязнений расположенные после него теплообменник и вентилятор. Вместо трудоемкой очистки этих компонентов необходимо лишь раз в год заменить фильтр.

### Контроль состояния фильтра

В случае значительного возрастания величины потери давления на фильтре до наступления срока очередного техобслуживания, система контроля состояния фильтра выдает предупреждающий сигнал, который может быть направлен в диспетчерскую здания.

Вентиляционная установка с теплообменником



2 варианта DV: для наружного монтажа RV: для внутреннего монтажа.



Низкое энергопотребление: двигатель с электронным управлением.



Автоматическое регулирование давления: идеально для адаптивной вентиляции.



Легкое техническое обслуживание: простая замена фильтра.





## AWN ECO+ 111

Вентиляционная установка, теплообменник и тепловой насос с регулированием производительности в зависимости от изменений источника тепла

### Данные для расчета

Место установки
Повышение давления для расчета
Макс. объемный расход для расчета (75 %) при 130 Па
Диапазон модуляции тепловой мощности (A20W35)
Соответ. диапазон модуляции удаляемого воздуха
Мин. необход. эффектив. объемный расход удаляемого воздуха
Макс. температура подачи теплоносителя
Уровень звук. давления на расстоянии 3 м для расчета (75 %) - $L_{p,A}$
Уровень звук. мощности на входе для расчета (75 %) - $L_{w,A}$

### Монтаж

Вытяжная система - Трубное соединение (DN)
Вытяжная система - Варианты подключения
Эластичный фитинг для соединения труб
Теплоотводящая среда - Трубное соединение
Теплоотводящая среда - Макс. объемный расход
Теплоотводящая среда - Разрешенный антифриз
Теплоотводящая среда - Наличие внешнего напора
Конденсат - Трубное соединение

### Энергетические характеристики

Макс. извлекаемая тепловая энергия удаляемого воздуха - Отопительный период
Номинальная тепловая мощность / COP (A20W35)
Номинальная тепловая мощность / COP (A20W28)
COP (A20W40)
Хладагент
Объем заправки хладагента

### Вентиляционно-технические и акустические характеристики других рабочих точек

Макс. объемный расход (100%) при 130 Па
Уровень звук. давления на расстоянии 3 м при 100/50 % - $L_{p,A}$
Уровень звук. мощности на входе при 100/50 % - $L_{w,A}$

### Встроенный контроль давления

Цифр. индикация давления
Макс. повышение давления

### Электрические характеристики

Вентилятор - Тип привода
Компрессор - Тип привода
Ремонтный выключатель
Подводимое напряжение
Макс. потребляемый ток
Потребляемая мощность вентилятора для расчета (75%) при 130 Па
Удельная мощность вентилятора (SFP) для расчета (75 %) при 130 Па
Макс. потребляемая мощность вентилятора
Макс. потребляемая мощность (вся установка)
Степень защиты электродвигателя (вентилятор)
Защита электродвигателя (вентилятор)
Контакт внешнего управления компонентами теплового насоса
Сигнализация ошибок
Макс. допустимая температура удаляемого воздуха

### Характеристики корпуса

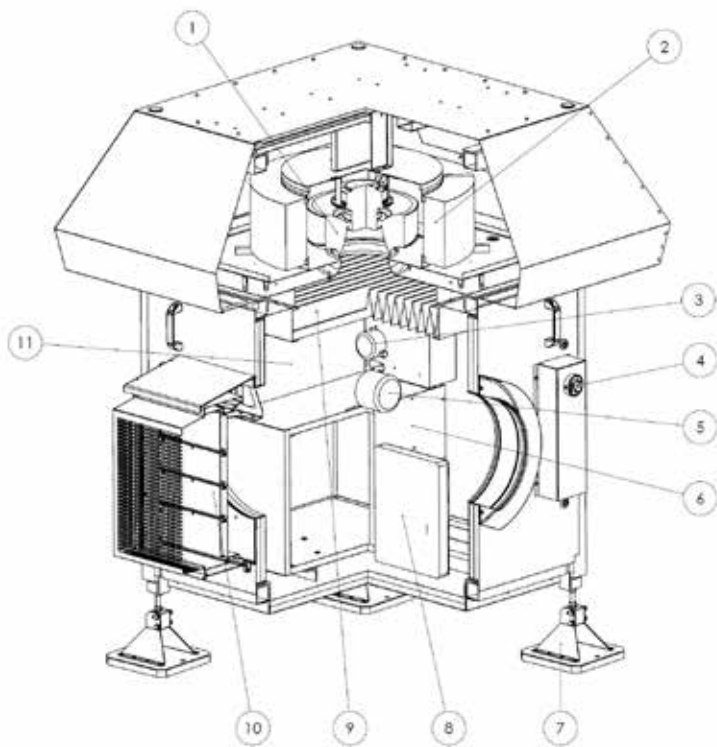
Вес (вся установка без заполнения)
Материал

### Прочие характеристики

Класс фильтра (с контролем загрязнения)
Поддон для конденсата с сифоном
Детектор дыма и байпас для отвода воздуха в атмосферу
Тепловой насос (с регулированием скорости)

	снаружи
Па	130
м³/ч	1650
кВт	2,5 - 8,4
м³/ч	480 - 1800
м³/ч	480
°C	55
дБ(A)	54
дБ(A)	66
мм	355
	1 x горизонтально
	встроенн.
	1"
м³/ч	1382
	этиленгликоль
кПа	48
	металлопластиковая труба (16 мм)
МВт·ч	27
	5,6 / 6,0
	5,6 / 8,2
	4,9
	R410A
	1,9
м³/ч	2200
дБ(A)	61/46
дБ(A)	67/59
	встроенн.
Па	300
	эл. двигатель ЕС
	контроль производительности
	встроенн.
В / Гц	230 / 50
А	12,3
Вт	224
Вт/м³/ч	0,136
Вт	450
кВт	2,42
IP	54
	встроенн.
	встроенн.
	контакт для вывода сигналов об ошибках, цифр. индикация на устр-ве
°C	40
кг	325
	сталь (оцинкованная)
	G4
	встроенн.
	встроенн.
	встроенн.

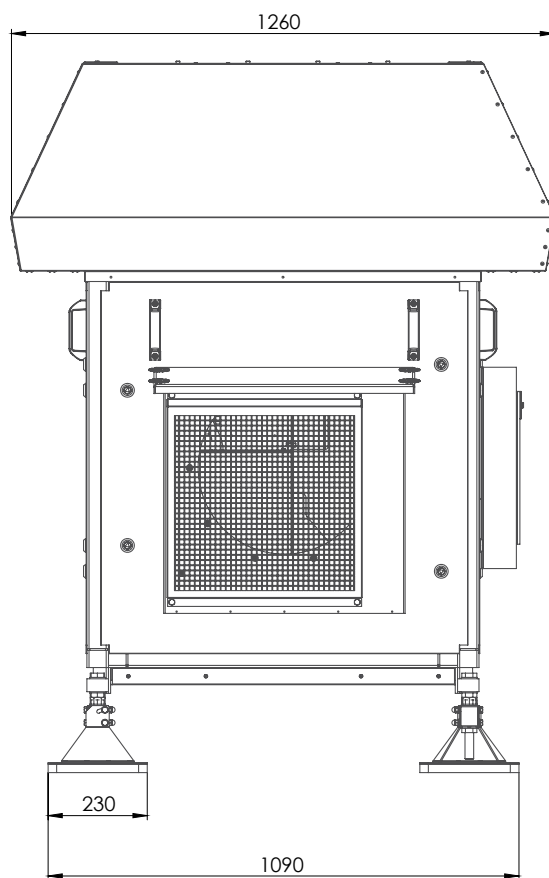
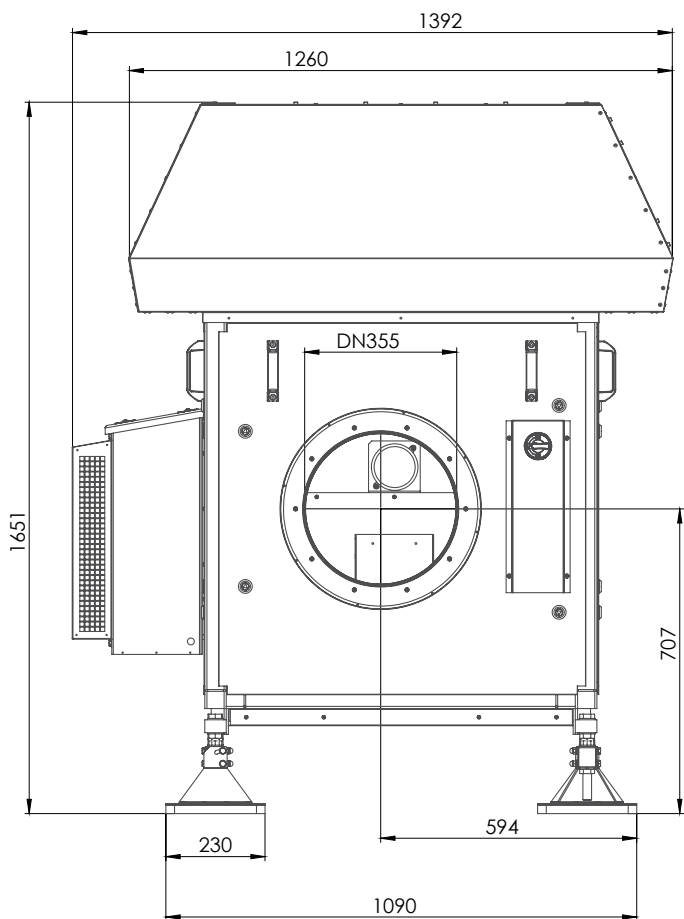
Все данные приведены для удаляемого воздуха с температурой 20 °C и отн. влажностью 50% и для воды. Данные в соотв. с EN 14511: 2013



№	Компоненты
1	Вентилятор
2	Испаритель
3	Дифференциальное реле давления Контроль состояния фильтра
4	Главный выключатель
5	Детектор дыма
6	Корпус компрессора
7	Ножка
8	Пластинчатый теплообменник
9	Воздушный фильтр
10	Байпас (жалюзийная заслонка)
11	Блок управления

**Соединения**

Тепловой насос - Обратная магистраль	1"
Тепловой насос - Подающая магистраль	1"
Отвод конденсата	3/4"





## AWN ECO+ 121

Технические характеристики

### Данные для расчета

Место установки
Повышение давления для расчета
Макс. объемный расход для расчета (75 %) при 130 Па
Диапазон модуляции тепловой мощности (A20W35)
Соответ. диапазон модуляции удаляемого воздуха
Мин. необход. эффектив. объемный расход удаляемого воздуха
Макс. температура подачи теплоносителя
Уровень звук. давления на расстоянии 3 м для расчета (75 %) - $L_{p,A}$
Уровень звук. мощности на входе для расчета (75 %) - $L_{w,A}$

### Монтаж

Вытяжная система - Трубное соединение (DN)
Вытяжная система - Варианты подключения
Эластичный фитинг для соединения труб
Теплопроводящая среда - Трубное соединение
Теплопроводящая среда - Макс. объемный расход
Теплопроводящая среда - Разрешенный антифриз
Теплопроводящая среда - Наличие внешнего напора
Конденсат - Трубное соединение

### Энергетические характеристики

Макс. извлекаемая тепловая энергия удаляемого воздуха - Отопительный период
Номинальная тепловая мощность / COP (A20W35)
Номинальная тепловая мощность / COP (A20W28)
COP (A20W40)
Хладагент
Объем заправки хладагента

### Вентиляционно-технические и акустические характеристики других рабочих точек

Макс. объемный расход (100%) при 130 Па
Уровень звук. давления на расстоянии 3 метра при 100/50 % - $L_{p,A}$
Уровень звук. мощности на входе при 100/50 % - $L_{w,A}$

### Встроенный контроль давления

Цифр. индикация давления
Макс. повышение давления

### Электрические характеристики

Вентилятор - Тип привода
Компрессор - Тип привода
Ремонтный выключатель
Подводимое напряжение
Макс. потребляемый ток
Потребляемая мощность вентилятора для расчета (75%) при 130 Па
Удельная мощность вентилятора (SFP) для расчета (75 %) при 130 Па
Макс. потребляемая мощность вентилятора
Макс. потребляемая мощность (вся установка)
Степень защиты электродвигателя (вентилятор)
Защита электродвигателя (вентилятор)
Контакт внешнего управления компонентами теплового насоса
Сигнализация ошибок
Макс. допустимая температура удаляемого воздуха

### Характеристики корпуса

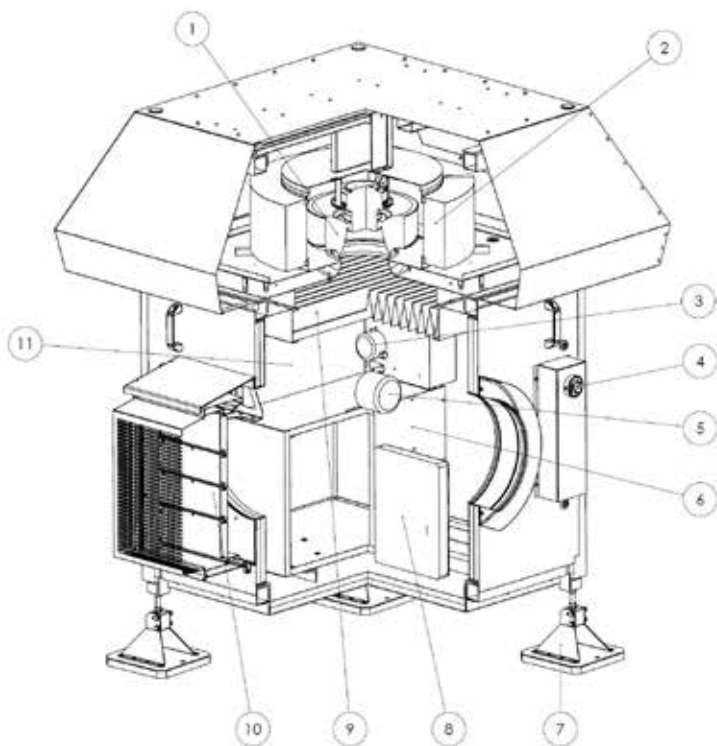
Вес (вся установка без заполнения)
Материал

### Прочие характеристики

Класс фильтра (с контролем загрязнения)
Поддон для конденсата с сифоном
Детектор дыма и байпас для отвода воздуха в атмосферу
Тепловой насос (с регулированием скорости)

	снаружи
Па	130
м³/ч	2400
кВт	3,2 - 10,4
м³/ч	630 - 2500
м³/ч	630
°C	55
дБ(A)	50
дБ(A)	62
мм	400
	1 x горизонтально
	встроен.
	1"
м³/ч	1780
	этиленгликоль
кПа	53
	металлопластиковая труба (16 мм)
МВт·ч	34
	8,7 / 6,0
	8,7 / 8,2
	4,9
	R410A
	1,9
м³/ч	3.200
дБ(A)	57 / 44
дБ(A)	68 / 54
	встроен.
Па	300
	эл.двигатель EC
	контроль производительности
	встроен.
В / Гц	230 / 50
А	14,2
Вт	313
Вт/м³/ч	0,130
Вт	500
кВт	2,9
IP	54
	встроен.
	встроен.
	контакт для вывода сигналов об ошибках, цифр. индикация на устр-ве
°C	40
кг	335
	сталь (оцинкованная)
	G4
	встроен.
	встроен.
	встроен.

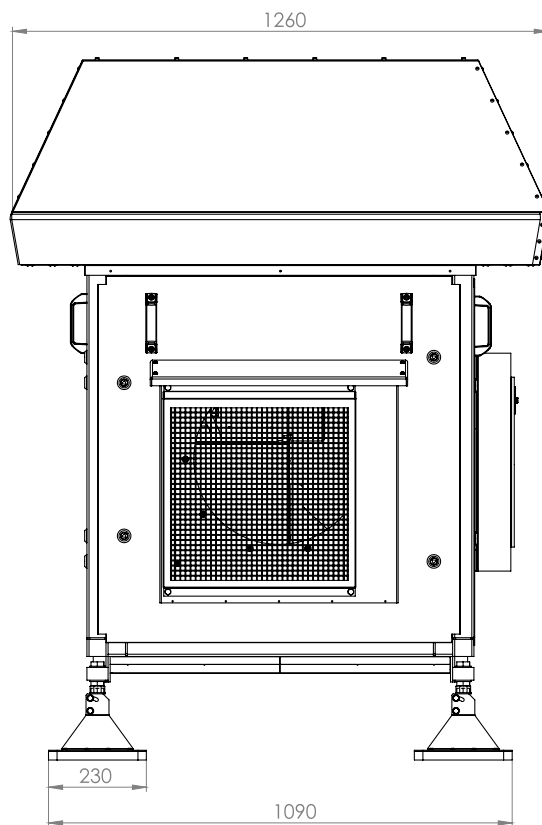
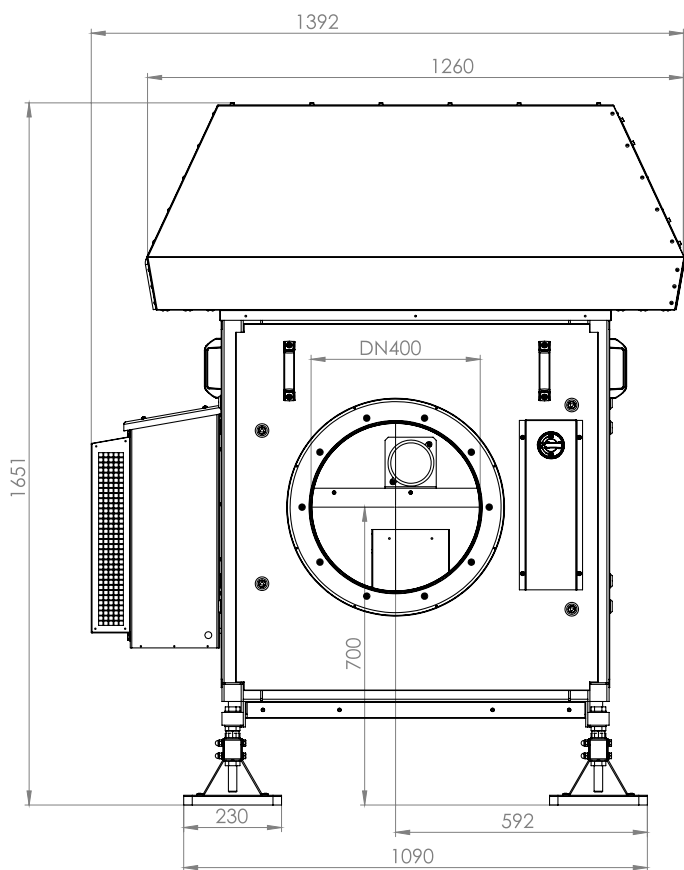
Все данные приведены для удаляемого воздуха с температурой 20 °C и отн. влажностью 50% и для воды. Данные в соотв. с EN 14511: 2013



№	Компоненты
1	Вентилятор
2	Испаритель
3	Дифференциальное реле давления Контроль состояния фильтра
4	Главный выключатель
5	Детектор дыма
6	Корпус компрессора
7	Ножка
8	Пластинчатый теплообменник
9	Воздушный фильтр
10	Байпас (жалюзийная заслонка)
11	Блок управления

**Соединения**

Тепловой насос - Обратная магистраль	1"
Тепловой насос - Подающая магистраль	1"
Отвод конденсата	16 мм труба







## AWN ECO+ 131

Технические характеристики

### Данные для расчета

Место установки
Повышение давления для расчета
Макс. объемный расход для расчета (75 %) при 130 Па
Диапазон модуляции тепловой мощности (A20W35)
Соответ. диапазон модуляции удаляемого воздуха
Мин. необход. эффектив. объемный расход удаляемого воздуха
Макс. температура подачи теплоносителя
Уровень звук. давления на расстоянии 3 м для расчета (75 %) - $L_{p,A}$
Уровень звук. мощности на входе для расчета (75 %) - $L_{w,A}$

### Монтаж

Вытяжная система - Трубное соединение (DN)
Вытяжная система - Варианты подключения
Эластичный фитинг для соединения труб
Теплопроводящая среда - Трубное соединение
Теплопроводящая среда - Макс. объемный расход
Теплопроводящая среда - Разрешенный антифриз
Теплопроводящая среда - Наличие внешнего напора
Конденсат - Трубное соединение

### Энергетические характеристики

Макс. извлекаемая тепловая энергия удаляемого воздуха - Отопительный период
Номинальная тепловая мощность / COP (A20W35)
Номинальная тепловая мощность / COP (A20W28)
COP (A20W40)
Хладагент
Объем заправки хладагента

### Вентиляционно-технические и акустические характеристики других рабочих точек

Макс. объемный расход (100%) при 130 Па
Уровень звук. давления на расстоянии 3 метра при 100/50 % - $L_{p,A}$
Уровень звук. мощности на входе при 100/50 % - $L_{w,A}$

### Встроенный контроль давления

Цифр. индикация давления
Макс. повышение давления

### Электрические характеристики

Вентилятор - Тип привода
Компрессор - Тип привода
Ремонтный выключатель
Подводимое напряжение
Макс. потребляемый ток
Потребляемая мощность вентилятора для расчета (75%) при 130 Па
Удельная мощность вентилятора (SFP) для расчета (75 %) при 130 Па
Макс. потребляемая мощность вентилятора
Макс. потребляемая мощность (вся установка)
Степень защиты электродвигателя (вентилятор)
Защита электродвигателя (вентилятор)
Контакт внешнего управления компонентами теплового насоса
Сигнализация ошибок
Макс. допустимая температура удаляемого воздуха

### Характеристики корпуса

Вес (вся установка без заполнения)
Материал

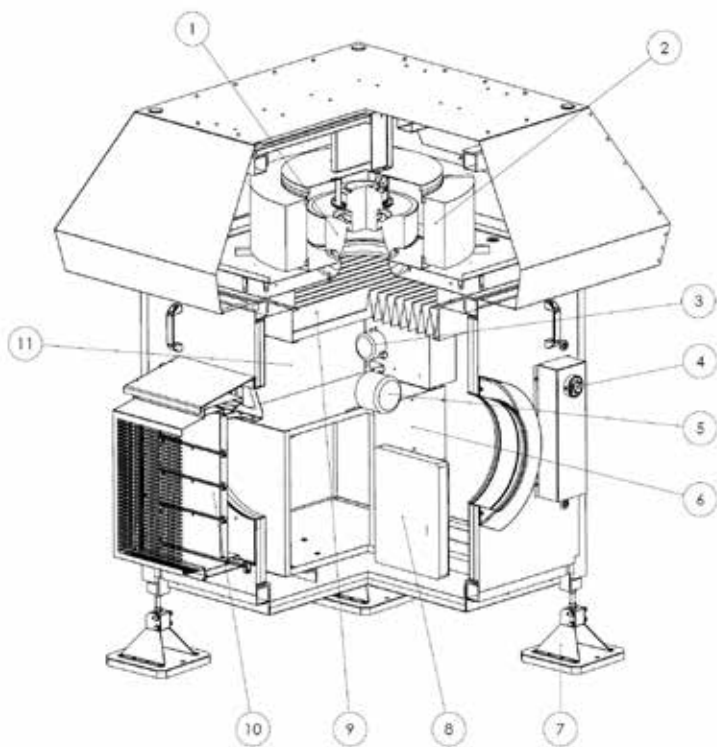
### Прочие характеристики

Класс фильтра (с контролем загрязнения)
Поддон для конденсата с сифоном
Детектор дыма и байпас для отвода воздуха в атмосферу
Тепловой насос (с регулированием скорости)

	снаружи
Па	130
м <sup>3</sup> /ч	3375
кВт	6,6 - 22,2
м <sup>3</sup> /ч	1250 - 4500
м <sup>3</sup> /ч	1250
°C	55
дБ(A)	49
дБ(A)	67
мм	560
	1 x горизонтально
	встроенн.
	1 1/4"
м <sup>3</sup> /ч	3155
	этиленгликоль
кПа	52
	металлопластиковая труба (16мм)
МВт·ч	59
	13,4 / 5,7
	13,7 / 8,0
	4,7
	R410A
	2,6
м <sup>3</sup> /ч	4500
дБ(A)	55 / 44
дБ(A)	74 / 57
	встроенн.
Па	300
	эл.двигатель ЕС
	контроль производительности
	встроенн.
В / Гц	400 / 50
А	14
Вт	440
Вт/м <sup>3</sup> /ч	0,130
Вт	690
кВт	6,9
IP	54
	встроенн.
	встроенн.
	контакт для вывода сигналов об ошибках, цифр. индикация на устр-ве
°C	40
кг	430
	сталь (оцинкованная)
	G4
	встроенн.
	встроенн.
	встроенн.

Все данные приведены для удаляемого воздуха с температурой 20 °C и отн. влажностью 50% и для воды. Данные в соотв. с EN 14511: 2013

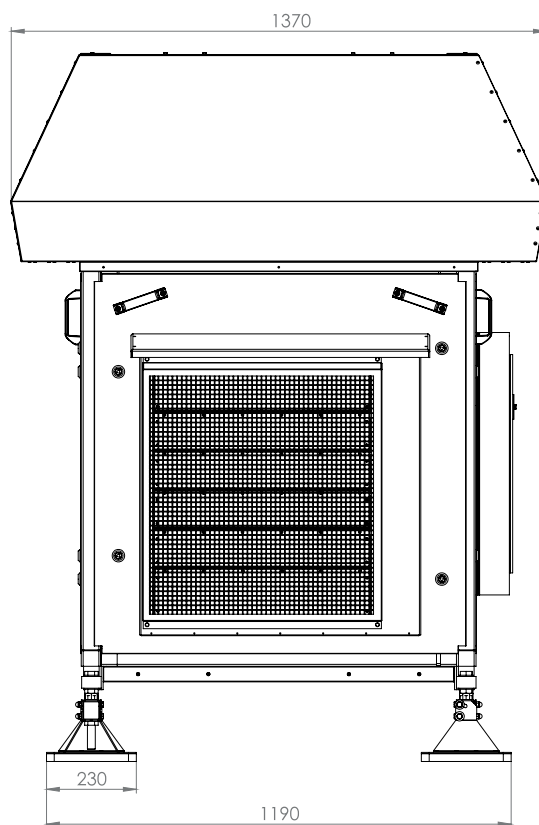
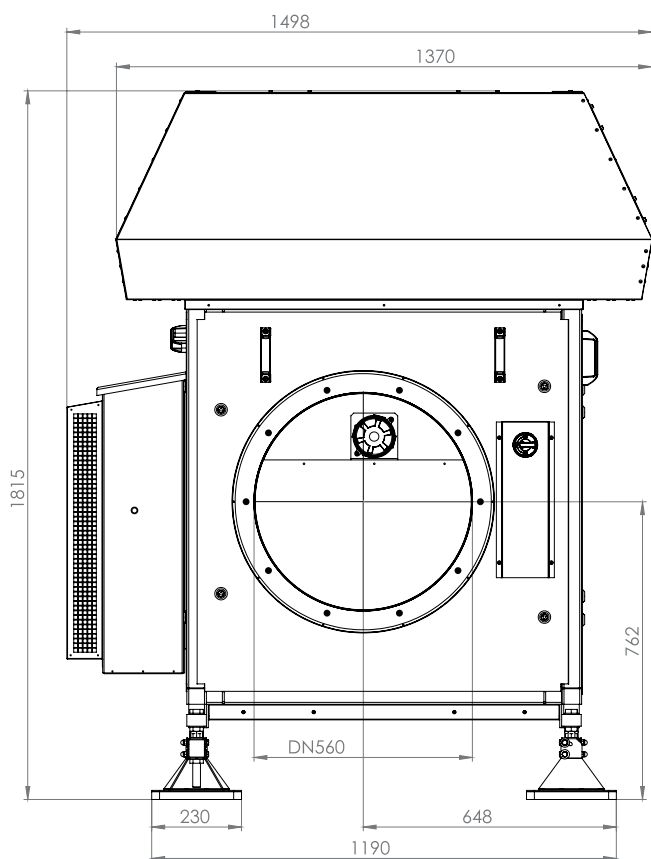




№	Компоненты
1	Вентилятор
2	Испаритель
3	Дифференциальное реле давления Контроль состояния фильтра
4	Главный выключатель
5	Детектор дыма
6	Корпус компрессора
7	Ножка
8	Пластинчатый теплообменник
9	Воздушный фильтр
10	Байпас (жалюзийная заслонка)
11	Блок управления

**Соединения**

Тепловой насос - Обратная магистраль	1 1/4"
Тепловой насос - Подающая магистраль	1 1/4"
Отвод конденсата	16 мм труба





# AWN CONNECT

Технические данные

		Connect WP120	Connect WP130
<b>Данные для расчета</b>			
Место установки		внутри	
Диапазон модуляции тепловой мощности (A20W35)	кВт	2,6 - 8,6	6,8 - 22,6
Соответ. диапазон модуляции удаляемого воздуха	м³/ч	480 - 1800	1250 - 4500
Мин. необход. эффектив. объемный расход удаляемого воздуха	м³/ч	480	1250
Макс. температура подачи теплоносителя	°С	55	
Уровень звуковой мощности корпуса	дБ(А)	54	58
Уровень звукового давления на расстоянии 3 м - L <sub>p,A</sub>	дБ(А)	31	33
<b>Монтаж</b>			
Рассол - Трубное соединение		1 1/4"	
Рассол - Объемный расход	м³/ч	1,34	2,76
Рассол - Допустимый тип антифриза		этиленгликоль	
Рассол - Наличие внешнего напора	кПа	52	48
Отопительная вода - Трубное соединение		1 1/4"	
Отопительная вода - Макс. объемный расход	м³/ч	1805	3155
Отопительная вода - Наличие внешнего напора	кПа	48	42
<b>Энергетические характеристики</b>			
Номинальная тепловая мощность / COP (A20W35)	кВт / -	6,06 / 5,66	13,62 / 5,33
Номинальная тепловая мощность / COP (A20W28)	кВт / -	5,82 / 7,35	13,74 / 7,18
COP (A20W40)		4,6	4,5
Хладагент		R410A	
Объем заправки хладагента	кг	1,6	2,39
<b>Электрические характеристики</b>			
Компрессор - Тип привода		контроль производительности	
Ремонтный выключатель		встроенн.	
Подводимое напряжение	В / Гц	230 / 50	400 / 50
Макс. потребляемый ток	А	10,2	10,4
Макс. потребляемая мощность	кВт	2,25	6,2
Контакт внешнего управления		встроенн.	
Сигнализация ошибок		контакт для вывода сигналов об ошибках, цифр. индикация на устр-ве	
<b>Характеристики корпуса</b>			
Вес (вся установка)	кг	95	140
Материал		сталь (оцинкованная и с порошковым покрытием)	
<b>Прочие характеристики</b>			
Питающ. насос контура рассола		встроенн.	
Уравнительный резервуар контура рассола		встроенн.	
Питающий насос контура нагрева (с регулированием скорости)		встроенн.	

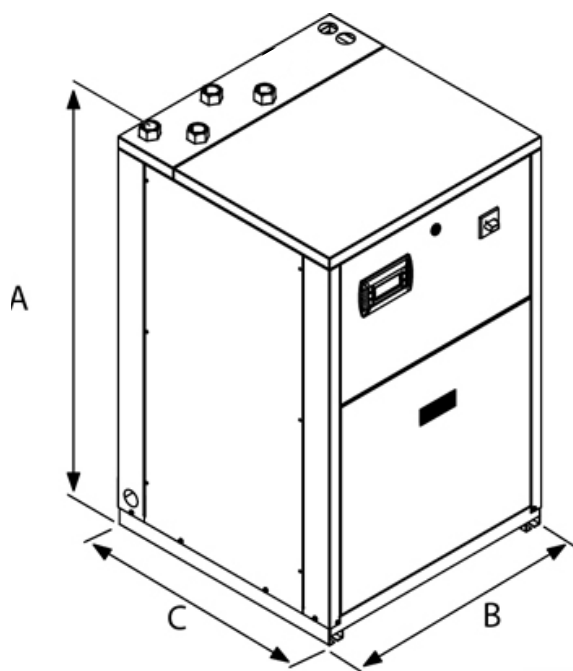
Все данные приведены для удал. воздуха с темп. 20°С и отн. влажн. 50%.  
Данные в соотв. с EN 14511: 2013



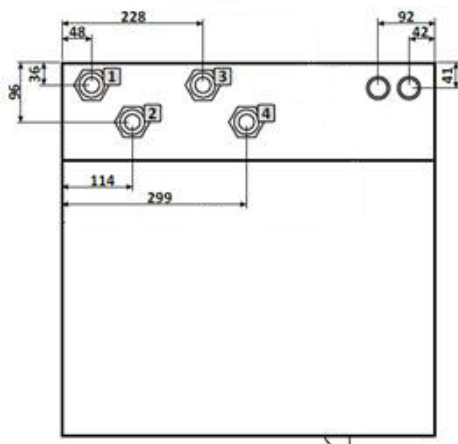
# AWN CONNECT Технические данные

	Расположение вентиляц. установки	Область применения (эффект. объемн. расход)	Модель вентиляц. установки	Модель тепл. насоса
AWN DV-A40 Connect 121	снаружи	480 - 1650 м³/ч	AWN DV-A40 Basic 101	Connect WP120
AWN DV-A50 Connect 121	снаружи	480 - 2475 м³/ч	AWN DV-A50 Basic 101	Connect WP120
AWN DV-A50 Connect 131	снаружи	1250 - 2475 м³/ч	AWN DV-A50 Basic 101	Connect WP130
AWN DV-A70 Connect 131	снаружи	1250 - 3600 м³/ч	AWN DV-A70 Basic 101	Connect WP130
AWN RV-A40 Connect 120/121	внутри/снаружи	480 - 1275 м³/ч	AWN RV-A40 Basic 100/101	Connect WP120
AWN RV-A50 Connect 120/121	внутри/снаружи	480 - 1950 м³/ч	AWN RV-A50 Basic 100/101	Connect WP120
AWN RV-A50 Connect 130/131	внутри/снаружи	1250 - 1950 м³/ч	AWN RV-A50 Basic 100/101	Connect WP130

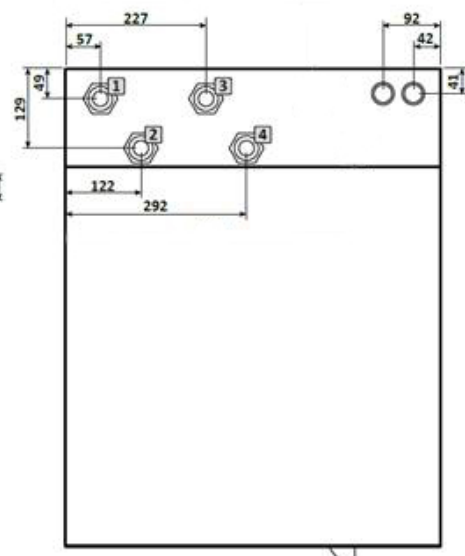
Все данные приведены для удал. воздуха с темп. 20°C и отн. влажн. 50%.



Размеры		Connect WP120	Connect WP130
Высота (A)	мм	976	1126
Ширина (B)	мм	605	605
Глубина (C)	мм	603	773



WP120



WP130



# AWN DV-A40 BASIC 101

Модуль рекуперации (вент. установка и теплообменник)

## Данные для расчета

Место установки		снаружи
Повышение давления для расчета	Па	130
Макс. объемный расход для расчета (75 %)	м <sup>3</sup> /ч	1650
Уровень звук. давления на расстоянии 3 м для расчета (75 %) - L <sub>p,A</sub>	дБ(А)	45
Уровень звук. мощности на входе для расчета (75 %) - L <sub>w,A</sub>	дБ(А)	52
Необходимая высота для обслуживания	мм	1800

## Монтаж

Вытяжная система - Трубное соединение (DN)	мм	ø 355
Вытяжная система - Варианты подключения		1-2 соед. слева/справа/с торца; стандарт: 1 x с торца (байпас сбоку)
Эластичный фитинг для соединения труб		встроенн.
Теплопроводящая среда - Трубное соединение	мм	ø 22 (Cu)
Теплопроводящая среда - Объемный расход (рекомендация)	м <sup>3</sup> /ч	1
Теплопроводящая среда - Допустимый тип антифриза		этиленгликоль
Теплопроводящая среда - Падение внутр. давления при рекоменд. объемном расходе	кПа	22
Конденсат - Трубное соединение	мм	ø 20
Рассол/конденсат - варианты подключения		слева или справа

## Энергетические характеристики

Макс. извлекаемая тепловая энергия удал. воздуха - Отопит. период (подача рассола 4 °С)	МВт·ч	18
Макс. мощность теплообменника при объемн. расходе для расчета (Т°С подача рассола 4°С)	кВт	5,8

## Вентиляционно-технические и акустические характеристики других рабочих точек

Макс. объемный расход (100%) при 130 Па	м <sup>3</sup> /ч	2200
Уровень звук. давления на расстоянии 3 метров при 100/50 % - L <sub>p,A</sub>	дБ(А)	54 / 40
Уровень звук. мощности на входе при 100/50 % - L <sub>w,A</sub>	дБ(А)	55 / 49

## Встроенный контроль давления

Цифр. индикация давления		встроенн.
Макс. повышение давления	Па	300

## Электрические характеристики

Вентилятор - Тип привода		эл.двигатель EC
Ремонтный выключатель		встроенн.
Подводимое напряжение	В / Гц	230 / 50
Макс. потребляемый ток	А	2
Потребляемая мощность для расчета (75 %)	Вт	177
Удельная мощность вентилятора (SFP) для расчета (75 %)	Вт/м <sup>3</sup> /ч	0,107
Макс. потребляемая мощность (пуск электродвигателя)	Вт	465
Степень защиты электродвигателя	IP	54
Защита электродвигателя		внутренняя
Сигнализация ошибок и управление тепловым насосом		контакт для вывода сигналов об ошибках, цифр. индикация на уст-ве
Макс. допустимая температура удаляемого воздуха	°С	40

## Характеристики корпуса

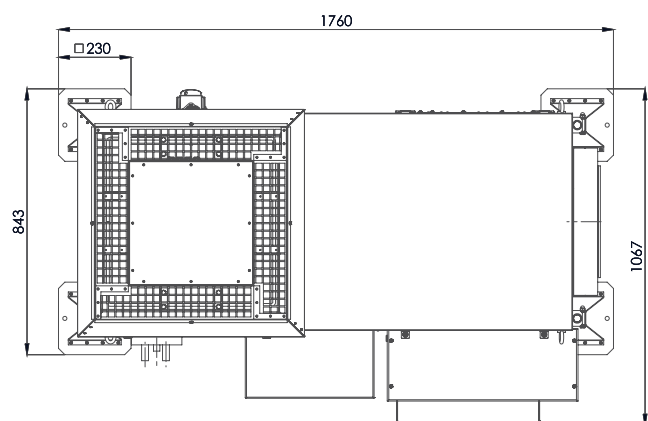
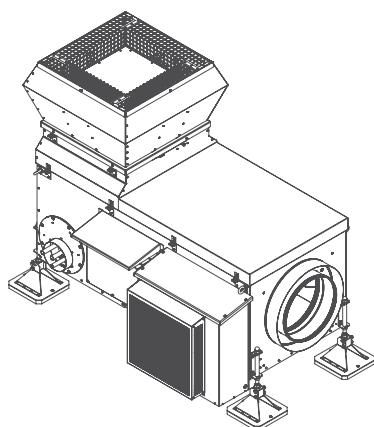
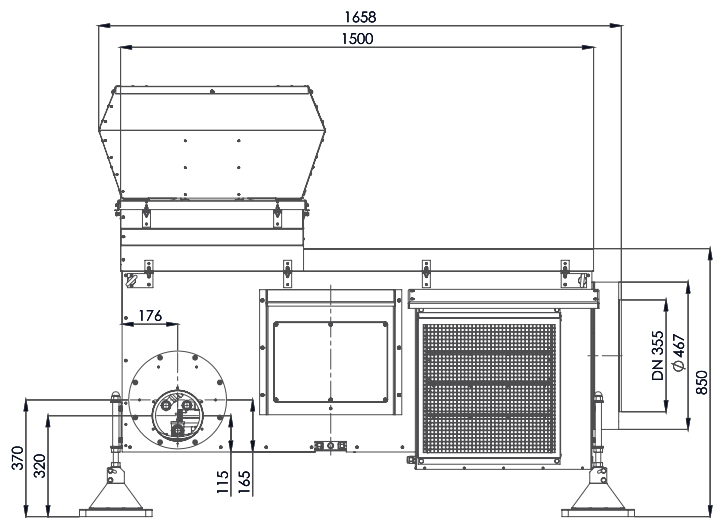
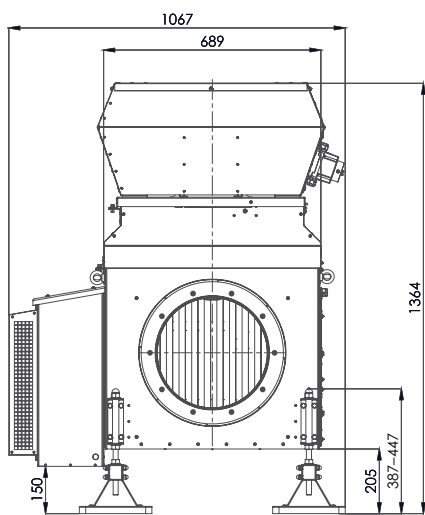
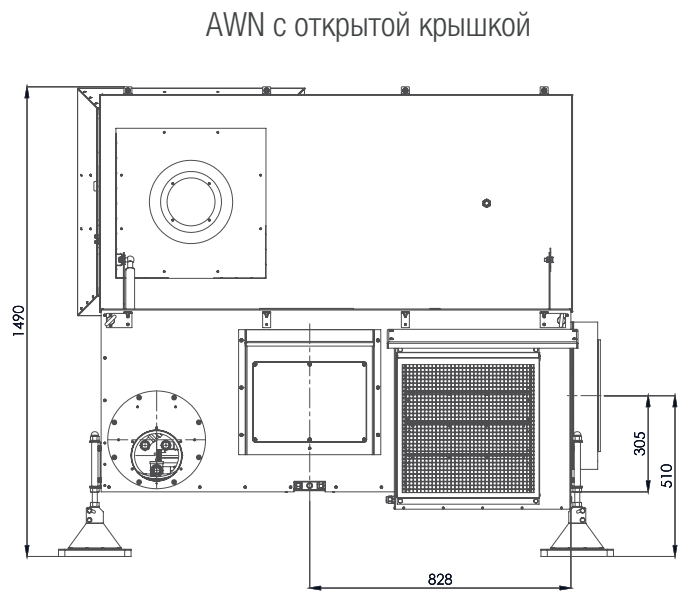
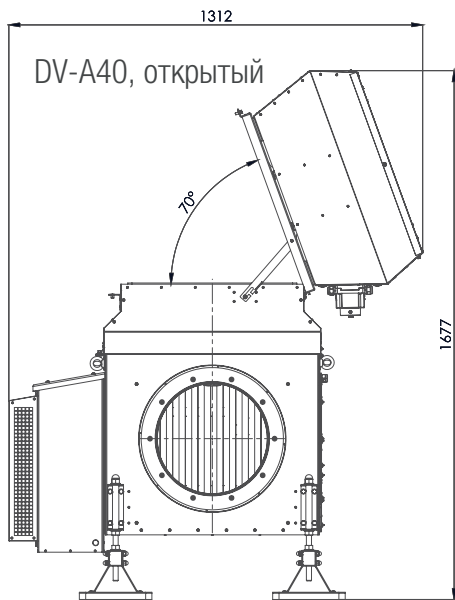
Вес (вся установка)	кг	173
Материал		сталь (гальв. оцинкованная), алюминий

## Прочие характеристики

Класс фильтра (с контролем загрязнения)		G4
Датчик утечки линии рассола + поддон, поддон для конденсата с сифоном		встроенн.
Детектор дыма и байпас для отвода воздуха в атмосферу		встроенн.

Все данные приведены для удаляемого воздуха с температурой 20 °С и отн. влажностью 50% и для рассола (35% этиленгликоль и вода)

Размеры в мм





# AWN DV-A50 BASIC 101

Модуль рекуперации (вент. установка и теплообменник)

## Данные для расчета

Место установки		снаружи
Повышение давления для расчета	Па	130
Макс. объемный расход для расчета (75 %)	м <sup>3</sup> /ч	2475
Уровень звук. давления на расстоянии 3 м для расчета (75 %) - L <sub>р,А</sub>	дБ(А)	47
Уровень звук. мощности на входе для расчета (75 %) - L <sub>в,А</sub>	дБ(А)	56
Необходимая высота для обслуживания	мм	2100

## Монтаж

Вытяжная система - Трубное соединение (DN)	мм	∅ 400
Вытяжная система - Варианты подключения		1-2 соедин. слева/справа/с торца; стандарт: 1 х с торца (байпас сбоку)
Эластичный фитинг для соединения труб		встроенн.
Теплопроводящая среда - Трубное соединение	мм	∅ 28 (Cu)
Теплопроводящая среда - Объемный расход (рекомендация)	м <sup>3</sup> /ч	2,4
Теплопроводящая среда - Допустимый тип антифриза		этиленгликоль
Теплопроводящая среда - Падение внутр. давления при рекоменд. объемном расходе	кПа	35
Конденсат - Трубное соединение	мм	∅ 20
Рассол/конденсат - варианты подключения		слева или справа

## Энергетические характеристики

Макс. извлекаемая тепловая энергия удал. воздуха - Отопит. период (подача рассола 4 °С)	МВт·ч	32
Макс. мощность теплообменника при объемн. расходе для расчета (Т°С подача рассола 4°С)	кВт	11,6

## Вентиляционно-технические и акустические характеристики других рабочих точек

Макс. объемный расход (100%) при 130 Па	м <sup>3</sup> /ч	3300
Уровень звук. давления на расстоянии 3 метров при 100/50 % - L <sub>р,А</sub>	дБ(А)	52 / 41
Уровень звук. мощности на входе при 100/50 % - L <sub>в,А</sub>	дБ(А)	62 / 52

## Встроенный контроль давления

Цифр. индикация давления		встроенн.
Макс. повышение давления	Па	300

## Электрические характеристики

Вентилятор - Тип привода		эл.двигатель ЕС
Ремонтный выключатель		встроенн.
Подводимое напряжение	В / Гц	230 / 50
Макс. потребляемый ток	А	2,4
Потребляемая мощность для расчета (75 %)	Вт	226
Удельная мощность вентилятора (SFP) для расчета (75 %)	Вт/м <sup>3</sup> /ч	0,091
Макс. потребляемая мощность (пуск электродвигателя)	Вт	530
Степень защиты электродвигателя	IP	54
Защита электродвигателя		внутренняя
Сигнализация ошибок и управление тепловым насосом		контакт для вывода сигналов об ошибках, цифр. индикация на уст-ве
Макс. допустимая температура удаляемого воздуха	°С	40

## Характеристики корпуса

Вес (вся установка)	кг	205
Материал		сталь (гальв. оцинкованная), алюминий

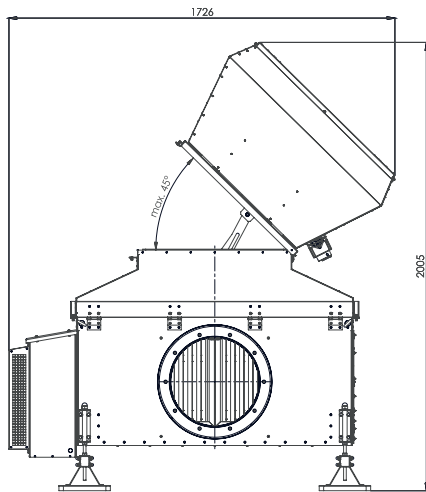
## Прочие характеристики

Класс фильтра (с контролем загрязнения)		G4
Датчик утечки линии рассола + поддон, поддон для конденсата с сифоном		встроенн.
Детектор дыма и байпас для отвода воздуха в атмосферу		встроенн.

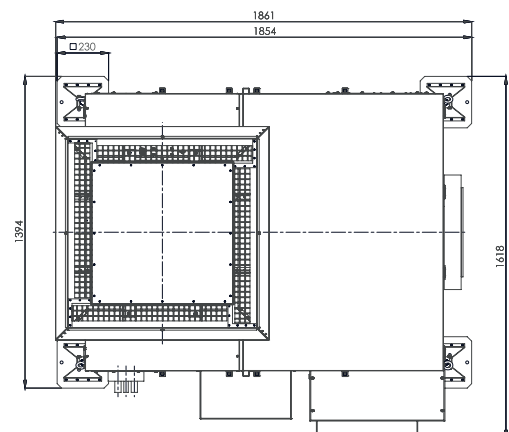
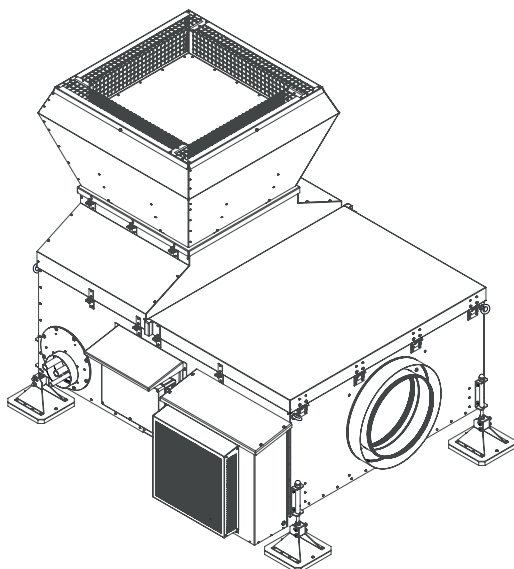
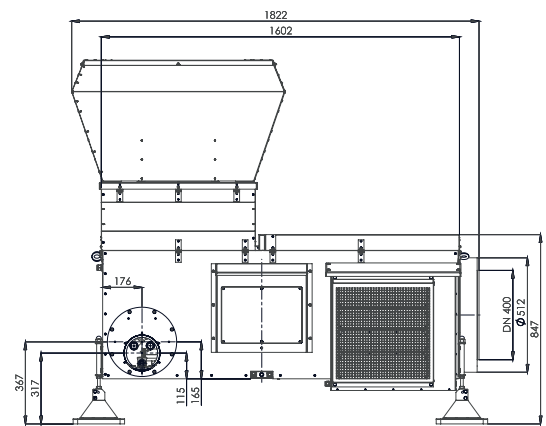
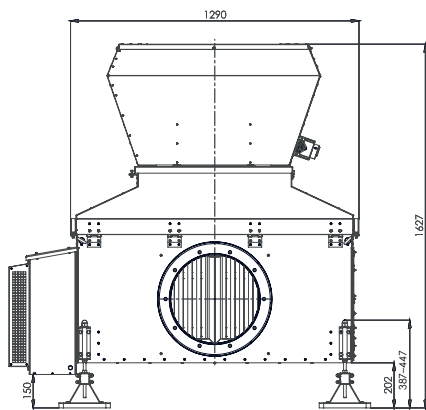
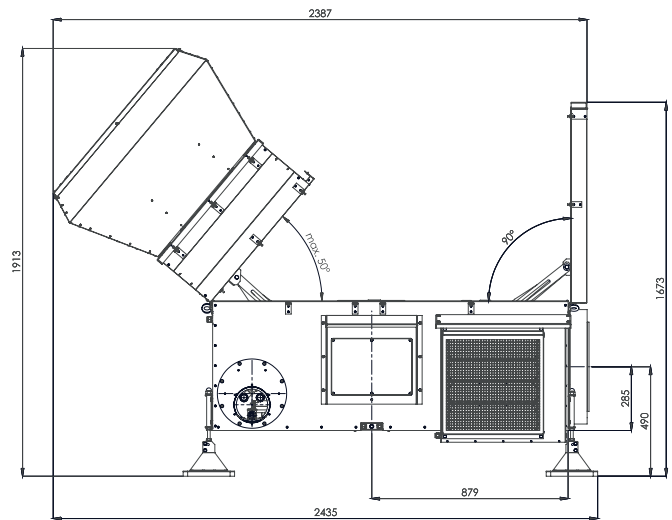
Все данные приведены для удаляемого воздуха с температурой 20 °С и отн. влажностью 50% и для рассола (35% этиленгликоль и вода)

Размеры в мм

DV-A50 открытый



AWN с открытой крышкой





# AWN DV-A70 BASIC 101

Модуль рекуперации (вент. установка и теплообменник)

## Данные для расчета

Место установки		снаружи
Повышение давления для расчета	Па	130
Макс. объемный расход для расчета (75 %)	м <sup>3</sup> /ч	3600
Уровень звук. давления на расстоянии 3 м для расчета (75 %) - L <sub>p,A</sub>	дБ(А)	48
Уровень звук. мощности на входе для расчета (75 %) - L <sub>w,A</sub>	дБ(А)	61
Необходимая высота для обслуживания	мм	2300

## Монтаж

Вытяжная система - Трубное соединение (DN)	мм	ø 400
Вытяжная вентиляция - Варианты подключения		2 соединения слева/справа/с торца (мин. 1 соединение с торца); стандарт: 2x с торца (байпасы сбоку)
Эластичный фитинг для соединения труб		встроенн.
Теплопроводящая среда - Трубное соединение	мм	ø 28 (Cu)
Теплопроводящая среда - Объемный расход (рекомендация)	м <sup>3</sup> /ч	2,8
Теплопроводящая среда - Допустимый тип антифриза		этиленгликоль
Теплопроводящая среда - Падение внутр. давления при рекоменд. объемном расходе	кПа	31
Конденсат - Трубное соединение	мм	ø 20
Рассол/конденсат - варианты подключения		слева или справа

## Энергетические характеристики

Макс. извлекаемая тепловая энергия удал. воздуха - Отопит. период (подача рассола 4 °С)	МВт·ч	45
Макс. мощность теплообменника при объемн. расходе для расчета (Т°С подачи рассола 4°С)	кВт	15,4

## Вентиляционно-технические и акустические характеристики других рабочих точек

Макс. объемный расход (100%) при 130 Па	м <sup>3</sup> /ч	4800
Уровень звук. давления на расстоянии 3 метров при 100/50 % - L <sub>p,A</sub>	дБ(А)	54 / 43
Уровень звук. мощности на входе при 100/50 % - L <sub>w,A</sub>	дБ(А)	65 / 56

## Встроенный контроль давления

Цифр. индикация давления		встроенн.
Макс. повышение давления	Па	300

## Электрические характеристики

Вентилятор - Тип привода		эл.двигатель ЕС
Ремонтный выключатель		встроенн.
Подводимое напряжение	В / Гц	230 / 50
Макс. потребляемый ток	А	3,3
Потребляемая мощность для расчета (75 %)	Вт	355
Удельная мощность вентилятора (SFP) для расчета (75 %)	Вт/м <sup>3</sup> /ч	0,099
Макс. потребляемая мощность (пуск электродвигателя)	Вт	740
Степень защиты электродвигателя	IP	54
Защита электродвигателя		внутренняя
Сигнализация ошибок и управление тепловым насосом		контакт для вывода сигналов об ошибках, оптич. индикация на уст-ве
Макс. допустимая температура удаляемого воздуха	°С	40

## Характеристики корпуса

Вес (вся установка)	кг	364
Материал		сталь (гальв. оцинкованная), алюминий

## Прочие характеристики

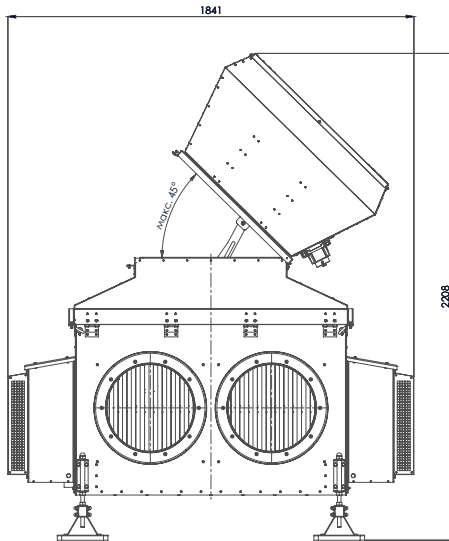
Класс фильтра (с контролем загрязнения)		G4
Датчик утечки линии рассола + поддон, поддон для конденсата с сифоном		встроенн.
Детектор дыма и байпас для отвода воздуха в атмосферу		встроенн.

Все данные приведены для удаляемого воздуха с температурой 20 °С и отн. влажностью 50% и для рассола (35% этиленгликоль и вода)

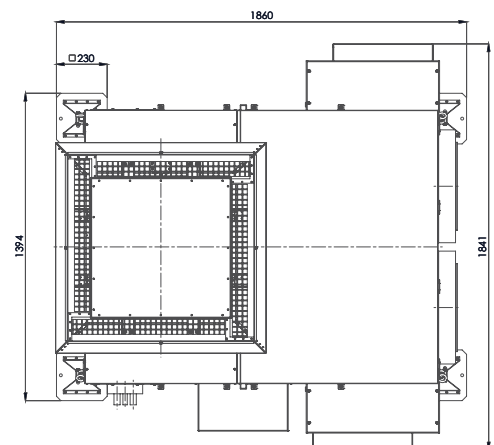
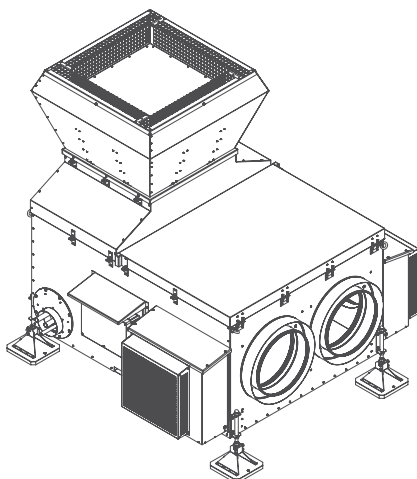
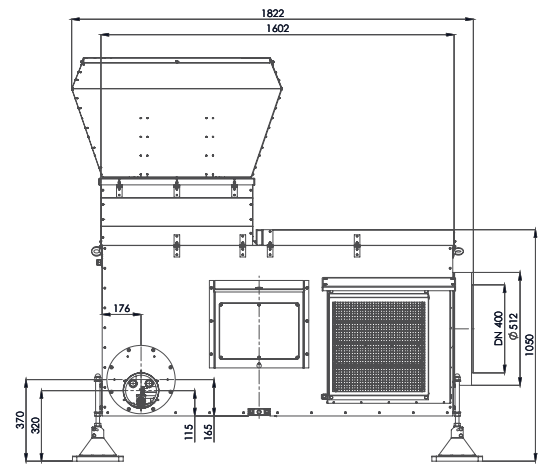
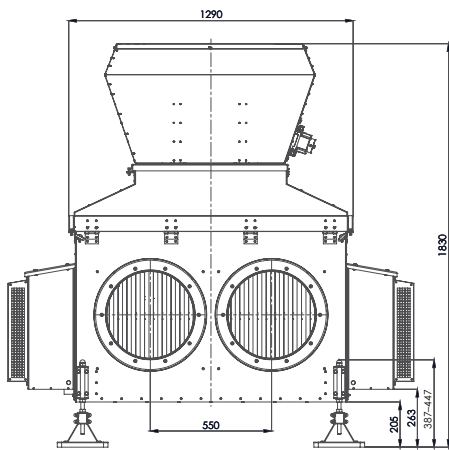
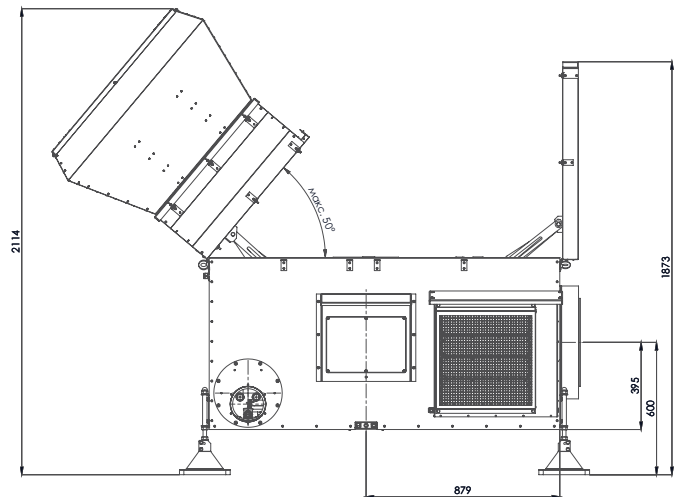


Размеры в мм

DV-A70 открытый



AWN с открытой крышкой





# AWN RV-A40 BASIC 100 / 101

Модуль рекуперации (вент. установка и теплообменник)

## Данные для расчета

Место установки		внутри: 100, снаружи: 101
Повышение давления для расчета	Па	130
Макс. объемн. расход для расчета (75 %)	м <sup>3</sup> /ч	1275
Уровень звук. давления на расст. 3 м для расчета (75 %) - $L_{p,A}$	дБ(А)	42
Уровень звук. мощности на входе для расчета (75 %) - $L_{w,A}$	дБ(А)	61
Уровень звук. мощности на выходе для расчета (75 %) - $L_{w,A}$	дБ(А)	63
Необходимая высота для обслуживания	мм	1600

## Монтаж

Вытяжная система - Трубное соединение (DN)	мм	ø 355
Вытяжная система - Варианты подключения		1-2 соедин. слева/справа/с торца; стандарт: 1 х с торца (байпас сбоку)
Эластичный фитинг для соединения труб		встроенн.
Теплопроводящая среда - Трубное соединение	мм	ø 22 (Cu)
Теплопроводящая среда - Объемный расход (рекомендация)	м <sup>3</sup> /ч	1
Теплопроводящая среда - Допустимый тип антифриза		этиленгликоль
Теплопроводящая среда - Падение внутр. давления при рекоменд. объемном расходе	кПа	22
Конденсат - Трубное соединение	мм	ø 20
Рассол/конденсат - варианты подключения		слева или справа

## Энергетические характеристики

Макс. извлекаемая тепловая энергия удал. воздуха - Отопит. период (подача рассола 4 °С)	МВт·ч	15
Макс. мощность теплообменника при объемн. расходе для расчета (Т°С подачи рассола 4°С)	кВт	5

## Вентиляционно-технические и акустические характеристики других рабочих точек

Макс. объемн. расход (100%) при 130 Па	м <sup>3</sup> /ч	1700
Уровень звук. давления на расстоянии 3 метров при 100/50 % - $L_{p,A}$	дБ(А)	44 / 41
Уровень звук. мощности на входе при 100/50 % - $L_{w,A}$	дБ(А)	71 / 63
Уровень звук. мощности на выходе при 100/50 % - $L_{w,A}$	дБ(А)	67 / 60

## Встроенный контроль давления

Цифр. индикация давления		встроенн.
Макс. повышение давления	Па	300

## Электрические характеристики

Вентилятор - Тип привода		эл.двигатель ЕС
Ремонтный выключатель		встроенн.
Подводимое напряжение	В / Гц	230 / 50
Макс. потребляемый ток	А	2
Потребляемая мощность для расчета (75 %)	Вт	151
Удельная мощность вентилятора (SFP) для расчета (75 %)	Вт/м <sup>3</sup> /ч	0,118
Макс. потребляемая мощность (пуск электродвигателя)	Вт	450
Степень защиты электродвигателя	IP	54
Защита электродвигателя		внутренняя
Сигнализация ошибок и управление тепловым насосом		контакт для вывода сигналов об ошибках, цифр. индикация на уст-ве
Макс. допустимая температура удаляемого воздуха	°С	40

## Характеристики корпуса

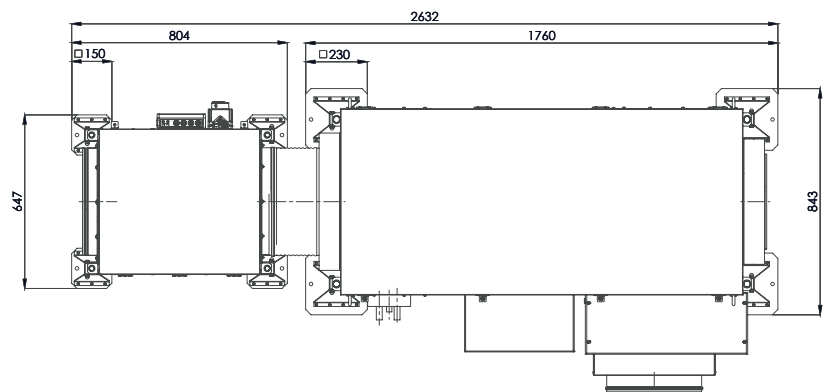
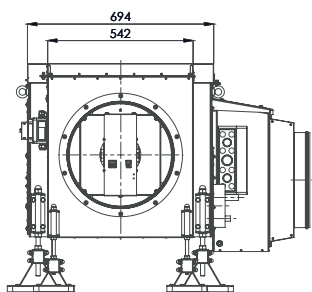
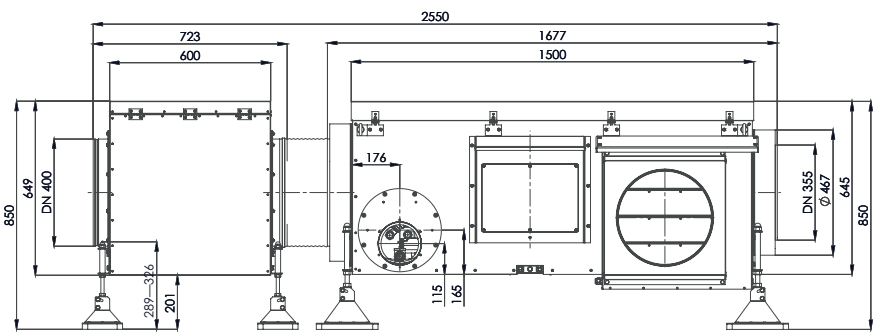
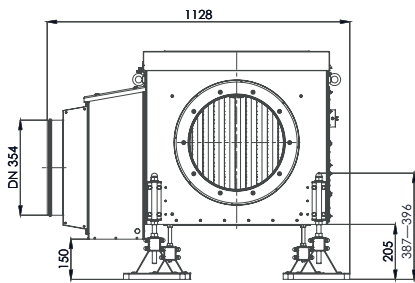
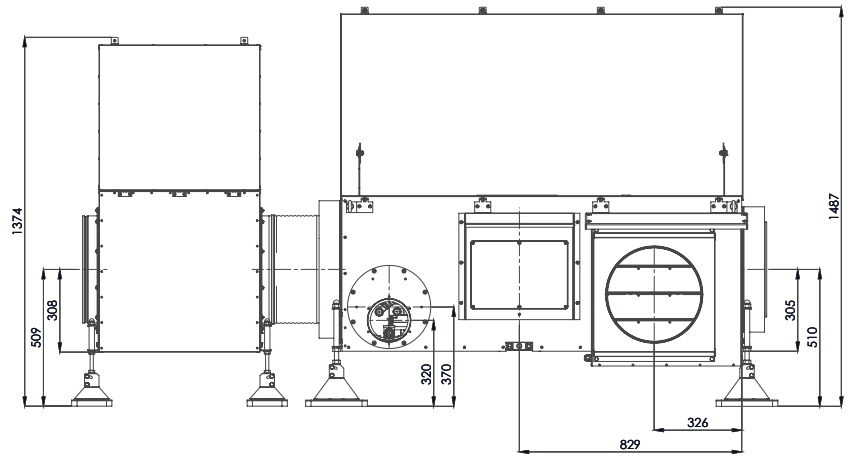
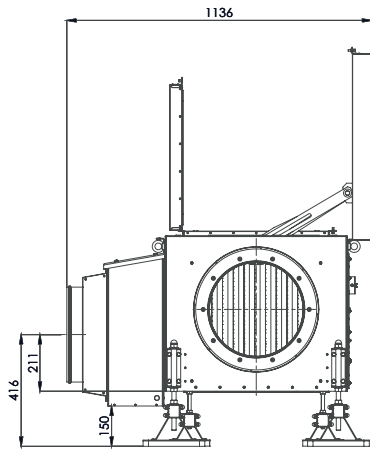
Вес (вся установка)	кг	195
Материал		сталь (гальв. оцинкованная), алюминий

## Прочие характеристики

Класс фильтра (с контролем загрязнения)		G4
Датчик утечки линии рассола + поддон, поддон для конденсата с сифоном		встроенн.
Детектор дыма и байпас для отвода воздуха в атмосферу		встроенн.

Все данные приведены для удаляемого воздуха с температурой 20 °С и отн. влажностью 50% и для рассола (35% этиленгликоль и вода)

Размеры в мм





# AWN RV-A50 BASIC 100 / 101

Модуль рекуперации (вент. установка и теплообменник)

## Данные для расчета

Место установки		внутри: 100, снаружи: 101
Повышение давления для расчета	Па	130
Макс. объемн. расход для расчета (75 %)	м <sup>3</sup> /ч	1950
Уровень звук. давления на расст. 3 м для расчета (75 %) - $L_{p,A}$	дБ(А)	36
Уровень звук. мощности на входе для расчета (75 %) - $L_{w,A}$	дБ(А)	53
Уровень звук. мощности на выходе для расчета (75 %) - $L_{w,A}$	дБ(А)	66
Необходимая высота для обслуживания	мм	1800

## Монтаж

Вытяжная система - Трубное соединение (DN)	мм	ø 400
Вытяжная система - Варианты подключения		1-2 соедин. слева/справа/с торца; стандарт: 1 х с торца (байпас сбоку)
Эластичный фитинг для соединения труб		встроенн.
Теплопроводящая среда - Трубное соединение	мм	ø 28 (Cu)
Теплопроводящая среда - Объемный расход (рекомендация)	м <sup>3</sup> /ч	2,4
Теплопроводящая среда - Допустимый тип антифриза		этиленгликоль
Теплопроводящая среда - Падение внутр. давления при рекоменд. объемном расходе	кПа	35
Конденсат - Трубное соединение	мм	ø 20
Рассол/конденсат - варианты подключения		слева или справа

## Энергетические характеристики

Макс. извлекаемая тепловая энергия удал. воздуха - Отопит. период (подача рассола 4 °С)	МВт·ч	26
Макс. мощность теплообменника при объемн. расходе для расчета (Т°С подачи рассола 4°С)	кВт	7,8

## Вентиляционно-технические и акустические характеристики других рабочих точек

Макс. объемн. расход (100%) при 130 Па	м <sup>3</sup> /ч	2600
Уровень звук. давления на расстоянии 3 метров при 100/50 % - $L_{p,A}$	дБ(А)	42 / 28
Уровень звук. мощности на входе при 100/50 % - $L_{w,A}$	дБ(А)	57 / 49
Уровень звук. мощности на выходе при 100/50 % - $L_{w,A}$	дБ(А)	73 / 59

## Встроенный контроль давления

Цифр. индикация давления		встроенн.
Макс. повышение давления	Па	300

## Электрические характеристики

Вентилятор - Тип привода		эл.двигатель ЕС
Ремонтный выключатель		встроенн.
Подводимое напряжение	В / Гц	230 / 50
Макс. потребляемый ток	А	2,3
Потребляемая мощность для расчета (75 %)	Вт	225
Удельная мощность вентилятора (SFP) для расчета (75 %)	Вт/м <sup>3</sup> /ч	0,115
Макс. потребляемая мощность (пуск электродвигателя)	Вт	520
Степень защиты электродвигателя	IP	54
Защита электродвигателя		внутренняя
Сигнализация ошибок и управление тепловым насосом		контакт для вывода сигналов об ошибках, оптич. индикация на уст-ве
Макс. допустимая температура удаляемого воздуха	°С	40

## Характеристики корпуса

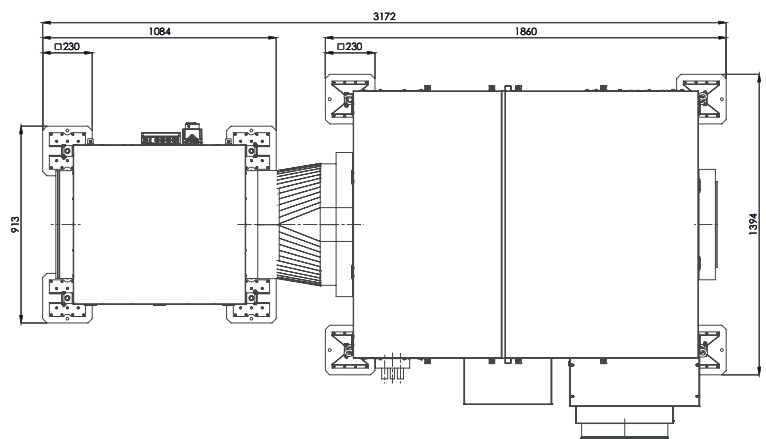
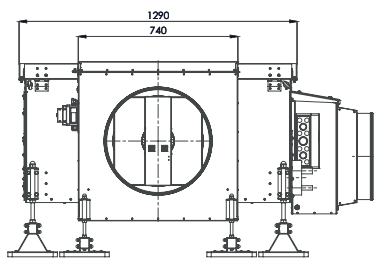
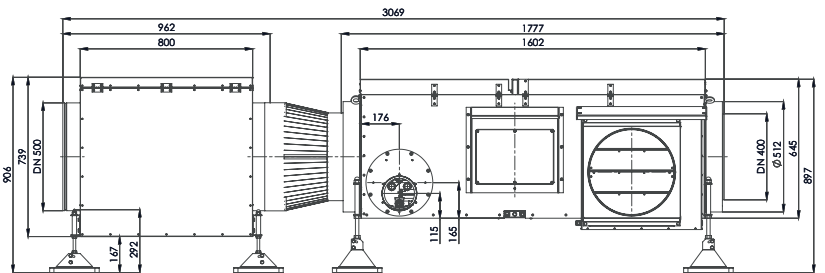
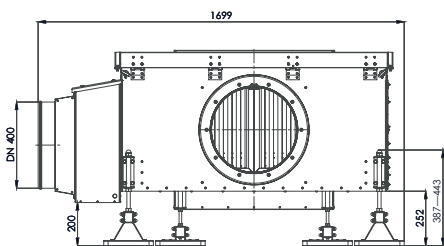
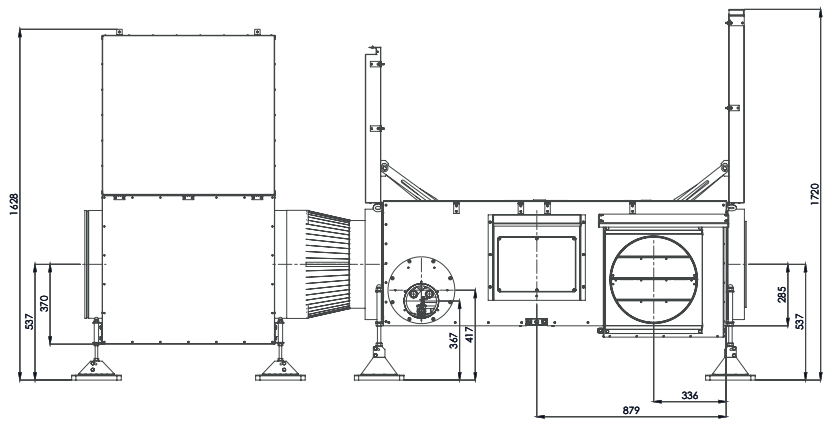
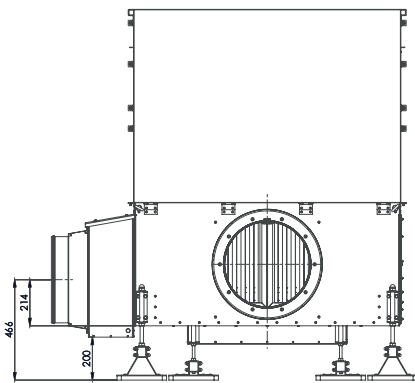
Вес (вся установка)	кг	260
Материал		сталь (гальв. оцинкованная), алюминий

## Прочие характеристики

Класс фильтра (с контролем загрязнения)		G4
Датчик утечки линии рассола + поддон, поддон для конденсата с сифоном		встроенн.
Детектор дыма и байпас для отвода воздуха в атмосферу		встроенн.

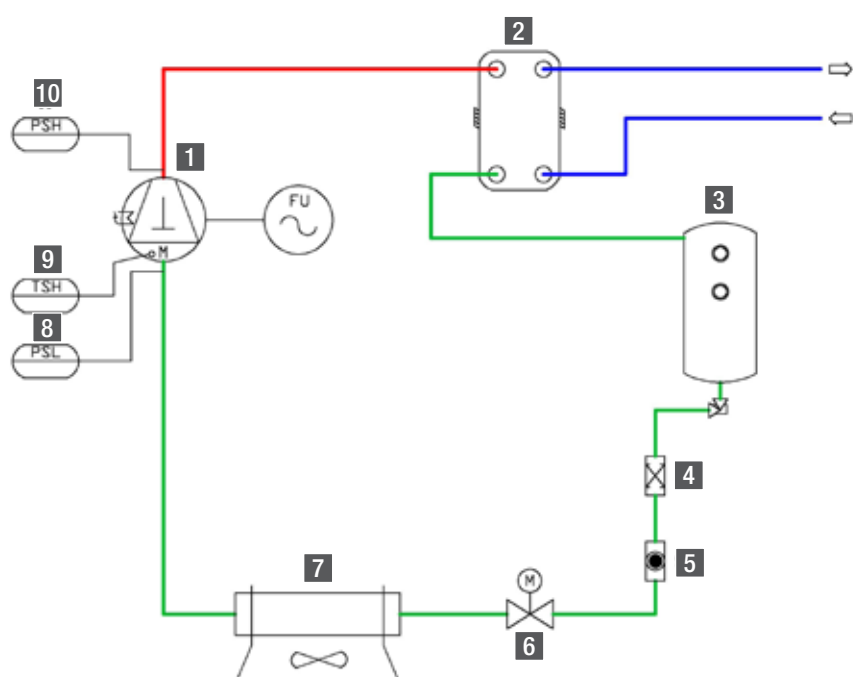
Все данные приведены для удаляемого воздуха с температурой 20 °С и отн. влажностью 50% и для рассола (35% этиленгликоль и вода)

Размеры в мм



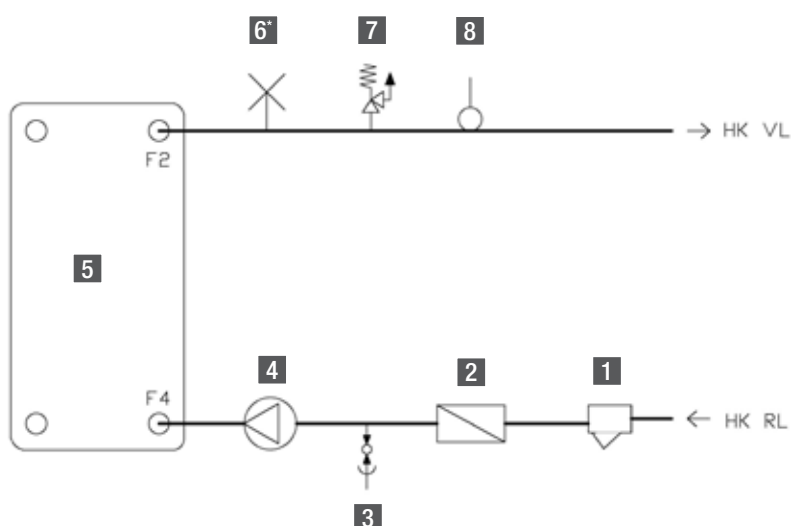
# AWN ECO+

## КОМПОНЕНТЫ СИСТЕМЫ



### Контур охлаждения

- 1 Компрессор с инверторным управлением
- 2 Конденсатор
- 3 Коллектор хладагента
- 4 Фильтр-осушитель
- 5 Смотровое стекло с индикатором влажности
- 6 Терморегулирующий вентиль (ТРВ)
- 7 Испаритель
- 8 Контроллер НД
- 9 Защита двигателя
- 10 Контроллер ВД



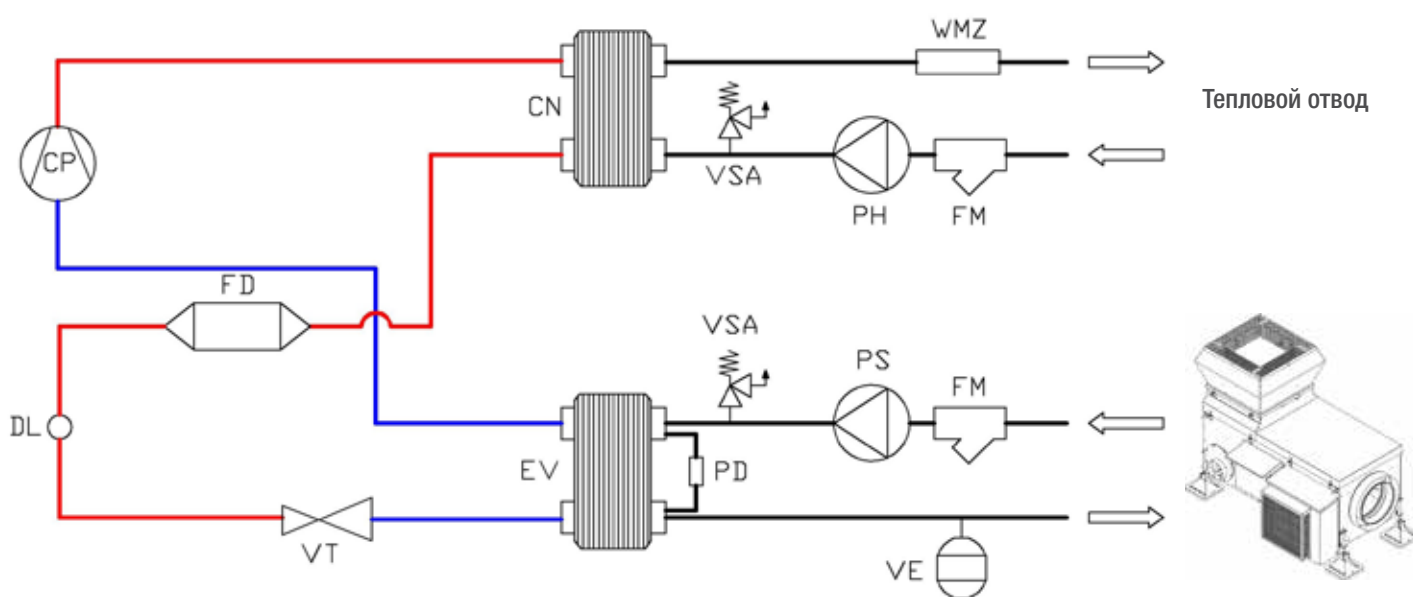
### Контур отопления

- 1 Фильтр
- 2 Тепловой счетчик
- 3 Сливной кран
- 4 Насос
- 5 Пластинчатый теплообменник (конденсатор)
- 6 Вентиляционное отверстие
- 7 Клапан сброса давления
- 8 Датчик температуры

\* Отключить вентиляцию после ввода в эксплуатацию

# AWN CONNECT

## КОМПОНЕНТЫ СИСТЕМЫ



Connect WP120/130

### Контур теплового насоса и водяной контур

- CP Компрессор
- CN Конденсатор
- DL Смотровое стекло для проверки состояния хладагента
- EV Испаритель
- FD Фильтр-осушитель
- FM Фильтр воды
- PD Переключатель дифференциального давления для контроля за контуром рассола
- PH Насос наполнения контура отопления
- PS Насос контура рассола
- VE Мембранный расширительный бак контура рассола
- VSA Клапан сброса давления
- VT Расширительный клапан
- WMZ Тепловой счетчик для измерения объемного расхода FTS

**AWN****ПРИМЕРЫ РЕАЛИЗОВАННЫХ РЕШЕНИЙ**







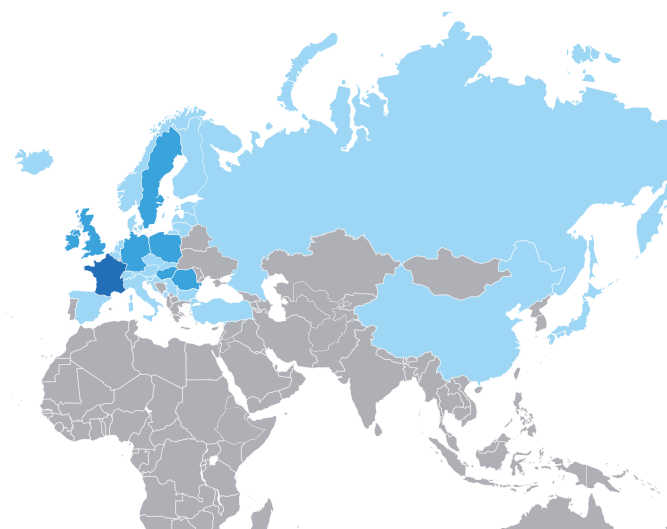


# AERECO В МИРЕ

## Головной офис и завод

**Франция**  
Aereco S.A.  
62 rue de Lamirault  
COLLEGIEN  
F-77615 MARNE LA VALLEE  
CEDEX 3

tel.: +33 1 60 06 26 63  
fax: +33 1 64 80 47 26  
www.aereco.com



■ Головной офис и завод

■ Филиалы

■ Представительства

## Филиалы

**Германия**  
Aereco GmbH  
Robert-Bosch-Str. 9  
DE-65719 Hofheim-Wallau

tel : +49 6122 92 768 30  
fax : +49 6122 92 768 90  
info@aereco.de

**Германия**  
ZLT GmbH  
Wilhermsdorfer Straße 28  
DE-09387 Jahnsdorf/Erzgeb.

tel.: +49 37296 9362-0  
fax: +49 37296 9362-50  
info@zlt.de

**Венгрия**  
Aereco Légtechnika Kft  
Fáy u. 20.  
HU-1139 Budapest

tel.: +36 1 214 44 21  
fax: +36 1 225 03 73  
aereco@aereco.hu

**Ирландия+Великобритания**  
Aereco limited  
Euro Business Park - Unit 703  
IRL - Little Island, Co. Cork

tel.: +353 21 429 60 30  
fax: +353 21 429 60 31  
aereco@aereco.ie

**Польша**  
Aereco Wentylacja Sp. z o.o.  
ul. Dobra 13  
Łomna Las  
PL-05152 Czoszów

tel.: +48 22 380 30 00  
fax: +48 22 380 30 01  
biuro@aereco.com.pl

**Румыния**  
Aereco Ventilatie srl.  
Str. Pericle Papahagi Nr.10-14  
Sector 3  
RO-032364 Bucarest

tel.: +40 21 345 41 65  
fax: +40 21 345 41 65  
office@aereco.ro

**Россия (представительство)**  
AERECO Russian Office  
Kostomarovskiy Per., 3,  
RU-105120 Moscow

tel.: +7 495 921 36 12  
fax: +7 495 921 36 12  
aerum@aereco.ru

**Швеция**  
Aereco Ventilation AB  
Lockarpsvägen 8  
SE-213 76 Malmö

tel.: +46 (0)40 626 66 60  
fax: +46 (0)40 685 45 55  
info@aereco.se

**Дизайн:**

Аегесо S.A. - Отдел маркетинга

**Предупреждение:**

Аегесо S.A. делает все возможное, чтобы обеспечить точность информации, содержащейся в настоящем каталоге, но в то же время не гарантирует отсутствие ошибок. Компания оставляет за собой право вносить любые изменения без предварительного уведомления. Права на использование визуальной информации принадлежат Аегесо S.A. и компаниям, указанным выше. Любое воспроизведение возможно исключительно с согласия правообладателя. Наблюдаемые цвета могут отличаться от действительных, т.к. при печати возможно искажение цветопередачи.

Copyright Aereco 2021.



Представительство АО "АЭРЭКО" в РФ  
105120 г. Москва, Костомаровский переулок, дом 3, офис 301. Тел./факс: +7 495 921-36-12  
[www.aereco.ru](http://www.aereco.ru)